

2017

i3

Nr. 17.02 -i3

**GROB**  
ANTRIEBSTECHNIK

Betriebsanleitung der  
Hubgetriebe KUBISCH  
Grundaufführung mit TR-Spindel

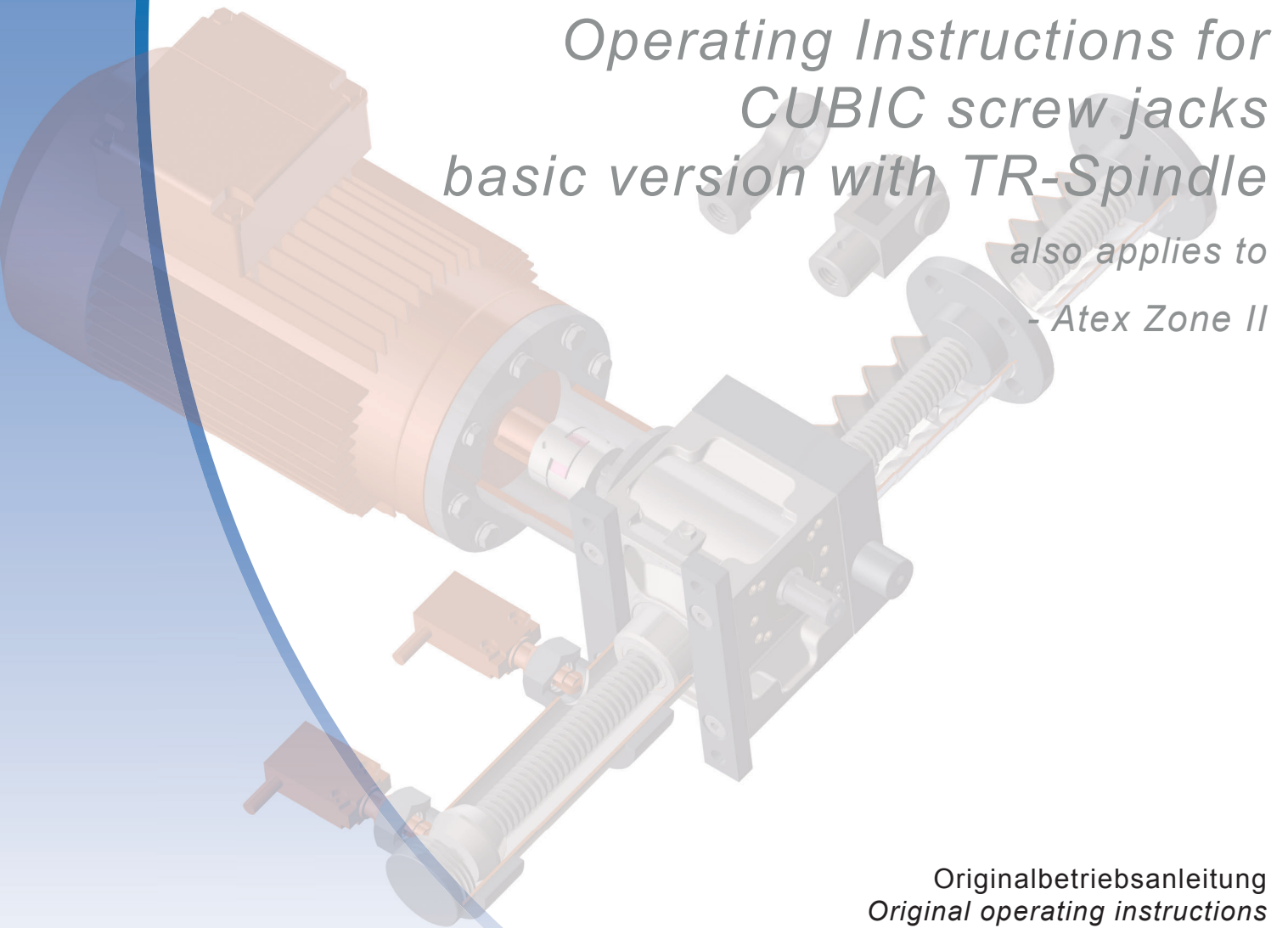
auch gültig für

- Atex Zone II

*Operating Instructions for  
CUBIC screw jacks  
basic version with TR-Spindle*

*also applies to*

*- Atex Zone II*



Originalbetriebsanleitung  
*Original operating instructions*

# Inhaltsangabe

## Table of contents

	Seite Page
<b>I. Symbolerklärung</b> <i>I. Symbol explanation</i>	3
<b>II. Allgemeines</b> <i>II. General</i>	4
A. Einleitung <i>A. Introduction</i>	4
B. Bestimmungsgemäße Verwendung <i>B. Intended use</i>	4
C. Sicherheit <i>C. Safety</i>	5
D. Unfallverhütungsvorschriften <i>D. Prevention of accidents</i>	5
<b>III. Technische Daten</b> <i>III. Technical data</i>	6
A. Aufbau und Funktion <i>A. Function</i>	6
B. Verdrehsicherung (Sonderausführung) <i>B. Rotation prevention (special version)</i>	6
C. Elektromechanische Hubbegrenzung <i>C. Electromechanical stroke limiting</i>	7
D. Induktive Überwachung bei Tragmutterbruch <i>D. Inductive monitoring for nut failure</i>	8
E. induktive Verschleißüberwachung <i>E. Inductive wear monitor</i>	9
<b>IV. Montage und Erstinbetriebnahme</b> <i>IV. Assembly and Initial Operation</i>	11
A. Montage <i>A. Assembly</i>	11
B. Erstinbetriebnahme <i>B. Initial operation</i>	13
<b>V. Betrieb</b> <i>V. Operation</i>	13
<b>VI. Wartung und Instandhaltung</b> <i>VI. Maintenance and Inspection</i>	14
<b>VII. Stilllegung und Wiederinbetriebnahme</b> <i>VII. De-commissioning and Re-commissioning</i>	16
A. Stilllegung <i>A. De-commissioning</i>	16
B. Wiederinbetriebnahme <i>B. Re-commissioning</i>	16
<b>VIII. Hubgetriebe in - Ausführung</b> <i>VIII. Screw jack at - version</i>	17
<b>IX. Unsere KUBISCHE Reihe Grundausführung</b> <i>IX. Our CUBIC series basic version</i>	18
<b>Einbauerklärung</b> <i>Declaration of Incorporation</i>	19

## I. Symbolerklärung

## I. Symbol explanation

**Gefahrenhinweis** weist auf mögliche schwerste, irreparable Personenschäden und auf mögliche umfangreiche Sachschäden hin.



**Hazard.** Potentially serious and irreparable personal injuries and extensive damage to property.

**Achtung** weist Sie auf mögliche leichtere Personenschäden und auf Schäden an den Hubgetrieben hin.



**Attention.** Potentially light personal injuries and damage to ballscrews affecting the quality of individual components.

**Hinweise** im Text werden mit diesem Symbol gekennzeichnet. Sie enthalten wichtige Informationen.



**Information.** Important information. No potential danger to people, equipment or property.

**Unbefugte Personen verboten:** Kennzeichnung eines Gefahrenbereiches, den nur befugte Personen betreten dürfen.



**No Unauthorized Personnel.** Danger zone. To be accessed by authorized personnel only.

**Recyclingsymbol:** Sachgerecht Entsorgung der Materialien.



**Recycling.** Appropriate disposal of materials.

Ohne ausdrückliche schriftliche Genehmigung der **GROB GmbH Antriebstechnik** darf die Betriebsanleitung - weder als Ganzes noch in Auszügen - elektronisch oder mechanisch vervielfältigt, verteilt, geändert, übertragen, in eine andere Sprache übersetzt oder anderweitig verwendet werden.

Die **GROB GmbH Antriebstechnik** haftet nicht für Schäden, die daraus resultieren, wenn die Betriebsanleitung nicht oder nur teilweise beachtet wurde.

Wenn abgenutzte Teile durch gleichartige, aber nicht vom Hersteller in der Betriebsanleitung empfohlenen identischen Teile ersetzt werden, haftet die **GROB GmbH Antriebstechnik** nur wenn die Hubgetriebe bereits vor dem Austausch der Teile Mängel aufgewiesen haben.

Die **GROB GmbH Antriebstechnik** gewährt auf Material- und Herstellungsfehler eine Garantie von 1 Jahr ab Lieferdatum des Produkts beim Kunden. Details zur Herstellergarantie entnehmen Sie bitte den Vertragsvereinbarungen.

Für die Zusammenstellung der technischen Unterlagen ist bevollmächtigt:

**GROB GmbH Antriebstechnik**  
Eberhard-Layher-Str. 5  
74889 Sinsheim

*These instructions, whether as a whole document or in parts, must not be electronically or mechanically copied distributed, changed, transmitted or translated into any other language or used for other purposes without formal, written consent by **GROB GmbH Antriebstechnik**.*

***GROB GmbH Antriebstechnik** shall not liable for damages resulting from non-adherence to the Operating Instructions.*

*Should wear and tear parts be replaced by identical, but not original components as recommended in these instructions, **GROB GmbH Antriebstechnik** shall only accept liability if the screw jacks were faulty prior to the replacement of these parts.*

***GROB GmbH Antriebstechnik** s period of warranty for material and production faults is 1 year from date of receipt of product. For the details regarding the manufacturing warranty, please refer to order agreements.*

*The compilation of technical documentation is authorized by:*

**GROB GmbH Antriebstechnik**  
Eberhard-Layher-Str. 5  
74889 Sinsheim

## II. Allgemeines

## II. General

### A. Einleitung

Diese Bedienungsanleitung beschreibt **GROB Hubgetriebe KUBISCH**. Eine Inbetriebnahme ist nur unter Berücksichtigung dieser Bedienungsanleitung zulässig.

- Die Bedienungsanleitung muss von Personen
  - gelesen
  - verstanden
  - und bei allen anfallenden Arbeiten beachtet werden.
- Beachten Sie Sicherheitshinweise und Unfallvorschriften in dieser Bedienungsanleitung.
- Die Bedienungsanleitung ist stets griffbereit zu halten



### A. Introduction

*These operating instructions are specific to **GROB CUBIC Screw Jacks**. Commissioning is only permissible under strict adherence to these instructions.*

- *These operating instructions must be*
  - *read*
  - *understood*
  - *and adhered to in all cases*
- *Please observe notes and information regarding safety and prevention of accidents*
- *Please keep these operating instructions in safe and accessible place.*

Die technischen Daten, die Anordnung, Ausführung und Betriebsbedingungen entnehmen Sie bitte unserer Auftragsbestätigung und unseren Zeichnungen.

*For technical data, arrangement, type, design and operating conditions, please refer to our catalogue, order confirmation or our technical drawings.*

### B. Bestimmungsgemäße Verwendung

- Hubgetriebe dienen ausschließlich der Verstellung und Bewegung von Lasten.

### B. Intended use

- *The sole function of the screw jack is the adjustment, movement, lifting/lowering of loads.*

- Das Produkt ist in der Standardausführung nicht geeignet für den Einsatz in explosionsgefährdeter Umgebung. **(siehe Kap. IX)**



- *The product, in its standard configuration, is not for use in potentially explosive environments. **(see Chapter IX)***

- Technische Daten, die nicht aus diesem Dokument hervor gehen, entnehmen Sie bitte unseren Auftragsbestätigung oder unseren Zeichnungen.



- *For technical details which are not documented in these instructions, please refer to our catalogue, order confirmation and/or technical drawings.*

- Änderungen der Betriebsbedingungen sowie Umbau bzw. Änderungen an unserer Antriebseinheiten sind nur mit unserer ausdrücklichen Genehmigung in schriftlicher Form gestattet.



- *Permission to change any operating conditions and/or modify any of our components must be sought in writing.*

**„Technische Änderungen vorbehalten“**

**„We reserve the right to make technical amendments“**

## C. Sicherheit

## C. Safety

- |   |   |
|---|---|
| <ul style="list-style-type: none"> <li>• Die Montage, Bedienung und Wartung der Hubgetriebe darf nur durch sachkundiges, eingewiesenes sowie mit den Vorschriften vertrautes Personal durchgeführt werden.</li> <li>• die Anwesenheit im Gefahrenbereich und die Beförderung von Personen ist verboten</li> <li>• Niemals bewegliche Teile berühren.</li> <li>• Zum Schutz vor Verletzung sind drehende und bewegende Teile mit Signalfarben zu kennzeichnen oder mit einer Schutzabdeckung (z.B. Faltenbälge, Wellenschutzkappen, Spiralfedern) zu versehen.</li> <li>• Schutzeinrichtungen dürfen nicht entfernt oder deaktiviert werden</li> <li>• Betriebs- und Sicherheitsendschalter sorgen für eine zuverlässige Abschaltung der Hubbewegung. Sofern diese nicht Bestandteil der Lieferung sind, muss der Kunde diese bauseitig vorsehen.</li> </ul> | <ul style="list-style-type: none"> <li>• <i>Assembly, operation and maintenance may only be carried out by authorized personnel.</i></li> <li>• <i>The presence of people within the danger zone and the transportation of people is strictly forbidden.</i></li> <li>• <i>Never touch moving parts.</i></li> <li>• <i>Safety mark any rotating/moving parts with paint or use protective covers (e.g. bellows, shaft protection caps, spiral protective sleeves) in order to prevent potential injuries.</i></li> <li>• <i>Do not remove or de-activate safety devices.</i></li> <li>• <i>Operating and safety limit switches ensure the reliable stopping of the screw jack action. If none are included as part of the delivery, the customer must provide these himself.</i></li> </ul> |
|---|---|



- |   |  |
|---|--|
| <ul style="list-style-type: none"> <li>• Um die Spindel vor Ausdrehen aus dem Getriebe zu schützen, muss eine Ausdreh-sicherung bauseitig oder getriebeseitig vorgesehen werden. Unsere Standardgetriebe sind nicht mit einer Ausdrehsicherung versehen.</li> </ul> | <ul style="list-style-type: none"> <li>• <i>To prevent overtravel of the spindle, a travel limiter must be provided by the customer or specified at the time of order placement. Our standard screw jack do not include a travel limiting option.</i></li> </ul> |
|---|--|



- |   |  |
|---|--|
| <ul style="list-style-type: none"> <li>• Mängel und Unregelmäßigkeiten müssen sofort fachgerecht beseitigt werden.</li> </ul> | <ul style="list-style-type: none"> <li>• <i>Any defects or irregularities must immediately be rectified by competent persons.</i></li> </ul> |
|---|--|



## D. Unfallverhütungsvorschriften

## D. Prevention of accidents

Es sind jeweils die im Einsatzland gültigen Vorschriften zu beachten, in Deutschland z. Zt.:

- EG-Maschinenrichtlinie 2006/42/EG
- Harmonisierte Normen  
z.B. EN 1495:1997 Hebebühne - Mastgeführte Kletterbühne

*The regulations prevailing in the country of us must be observed. In Germany, these are currently:*

- *EU Machine Directive 2006/42/EU*
- *Harmonised standard  
EN 1495:1997 Lifting platforms – mast-climbing work platforms*



## III. Technische Daten

## III. Technical data

### A. Aufbau und Funktion

Bei GROB Hubgetriebe KUBISCH der Baureihe MJ/BJ Grundausführung wird durch einen rotatorischen Antrieb (z.B. Elektromotor) eine Schneckenwelle angetrieben. Diese versetzt ein Schneckenrad in eine Drehbewegung. Das Schneckenrad ist standardmäßig mit einem Trapezgewinde DIN 103 (m) versehen. Durch eine bauseitige Befestigung des Spindelkopfes oder durch eine getriebeseitige Verdrehsicherung wird eine lineare Hubbewegung erzeugt. Die Hubspindel durchfährt dabei das Hubgetriebe.

Im Gehäuse befinden sich Gewindebohrungen zum Befestigen der Hubgetriebe. Auf der gegenüberliegenden Seite des Spindelkopfes wird die Hubspindel durch ein Schutzrohr geschützt.

### A. Function

*GROB CUBIC Screw Jacks Type MJ/BJ Basic Version are driven by rotating the worm shaft (e.g with an electric motor). The worm gear has a standard trapezoidal thread to DIN 103 (m). Linear movement is transmitted by fixing the end of the spindle or by including spindle rotation prevention. The spindle travels through the screw jack body.*

*The screw jack mounting holes are located in the gearbox housing.*

*The spindle is protected by a protective tube on the opposite side of the spindle head.*

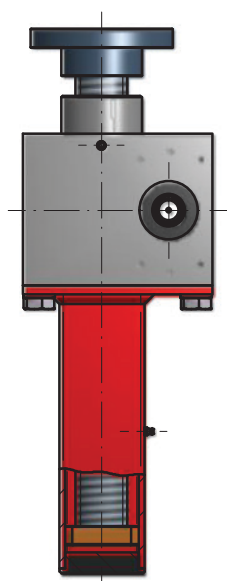
### B. Verdrehsicherung (Sonderausführung)

Die Spindel wird durch ein Vierkantschutzrohr mit 4kt Klotz oder eine Verdrehsicherung mit Nut am Mitdrehen gehindert und setzt die Rotation des Schneckenrades in eine lineare Hubbewegung der Spindel um. **Größere Verdrehkräfte, die von außen wirken, sind bauseitig abzufangen.**

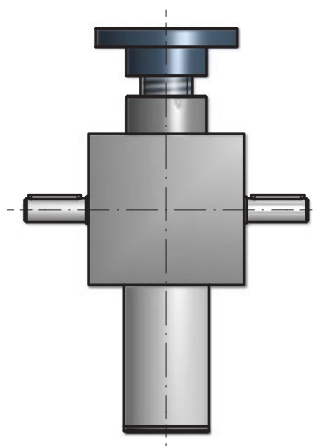
### B. Rotation prevention (special version)

*Rotation of the spindle must be prevented in order for the spindle to provide linear motion. This can be effected either by means of a sliding block within the square tube or a keyed spindle. **Externally generated rotation forces must be absorbed/accounted for by the customer.***

**Verdrehsicherung**  
**Rotation prevention**



**Grundausführung**  
**Basic version**



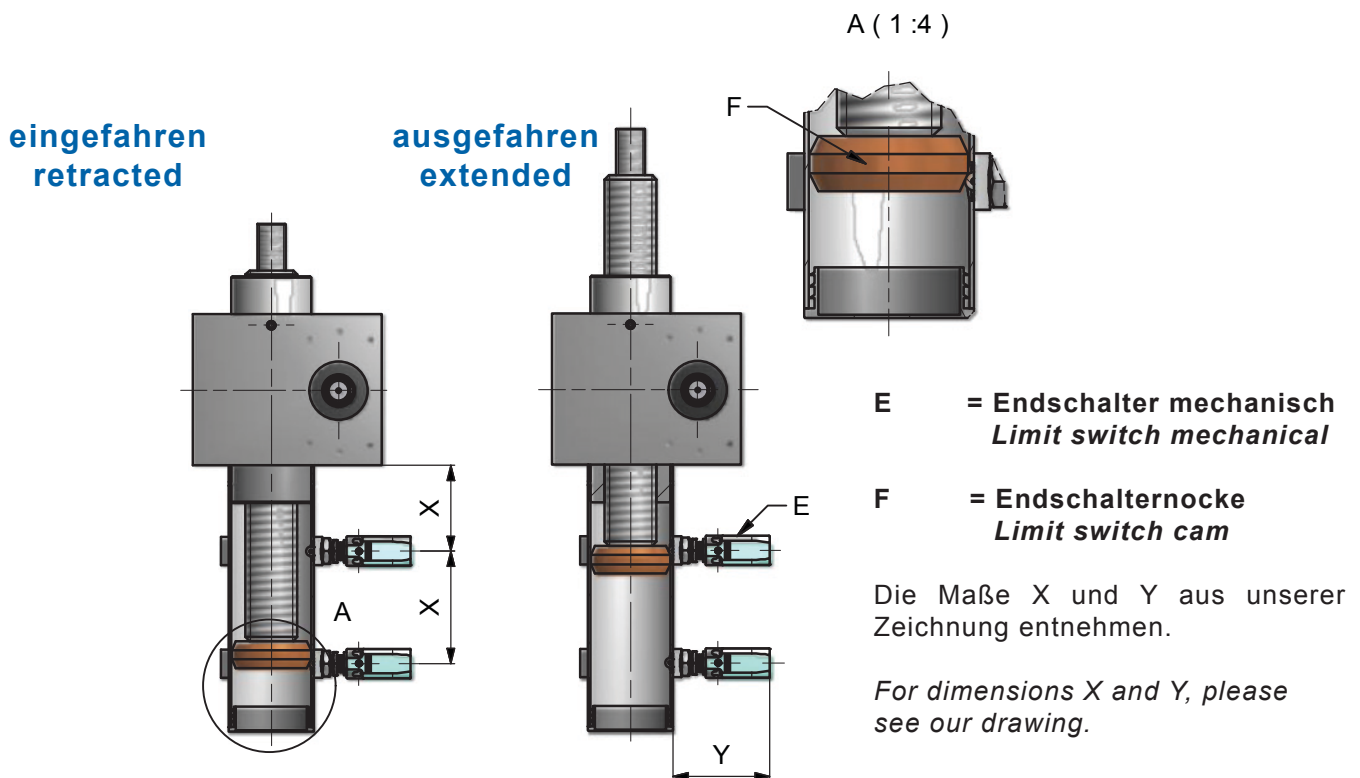
### C. Elektromechanische Hubbegrenzung

### C. Electromechanical stroke limiting

Für die beiden Endlagen der Hubbewegung (eingefahren / ausgefahren) befinden sich am Schutzrohr zwei mechanische Endschalter. Die Schaltnocke zur Betätigung der Endschalter dient auch als mechanischer Endschanschlag.

For the end positions of the stroke movement (retracted / extended) there are two mechanical limit switches in the protective tube. The cam follower for the activation of the limit switch also serves as a mechanical limit switch.

Der mechanische Endschanschlag darf nicht als Arbeitsanschlag verwendet werden. Bei Nichtbeachtung können das Getriebe und die Spindel beschädigt werden. The mechanical end position must not be used as a dead stop. The screw jack and spindle can sustain damage if you ignore this



1. Endschalter bis auf das Maß Y einschrauben. Dadurch liegt der Stößel des Endschalters an der Schaltnocke F leicht an.

1. Screw in limit switch to dimension (Y). The cam follower of the limit switch lies lightly against the cam.

Darauf zu achten ist. Der Gehäusedeckel des Endschalters E (türkis) muss sich in der Endlage in waagerechter Position befinden. Please note. In its end position, the housing cover of the limit switch E (turquoise) must in a horizontal position.

2. Durch Testhübe die Positionen X überprüfen
2. Check position X via test strokes
3. Verschraubung überprüfen, so dass sich die Endschalter bei Betätigung nicht verstellen können.
3. Check tightness, the limit switches should not displace themselves upon activation.

Sicherungselemente verwenden. Befestigung des Endschalters darf sich auch unter Vibrationen nicht lösen, da ansonsten im Fall des Tragmutterbruchs die Funktion nicht gewährleistet ist. Ensure that the limit switch cannot work itself loose, even under vibration, as otherwise its functionality in the event of nut failure cannot be guaranteed.

## D. Induktive Überwachung bei Tragmutterbruch

## D. Inductive monitoring for nut failure

Für die Tragmutterbruchüberwachung der Hubgetriebe befindet sich am Lagerdeckel **G** oder am Schutzrohr **H** ein induktiver Endschalter.

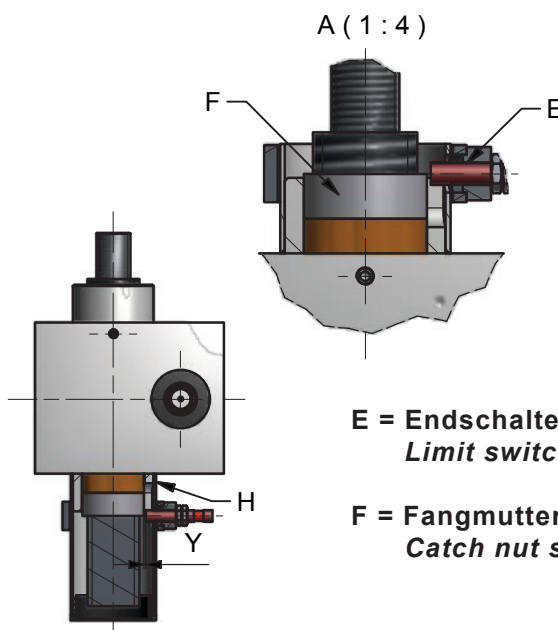
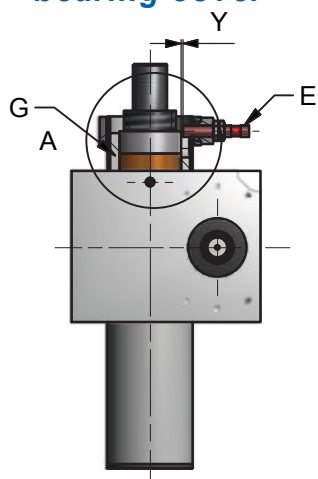
An inductive end switch positioned within the bearing cover **G** or protective tube **H** monitors the nut for failure.

Der induktive Endschalter darf nicht als Sicherheitsschalter verwendet werden. Bei Nichtbeachtung können Getriebe- und Personenschäden nicht ausgeschlossen werden.



The inductive end switch must not be used as a safety switch. Nonobservance may result in damages to product and personnel.

### Tragmutterbruchüberwachung im Lagerdeckel Nut failure monitoring within bearing cover



E = Endschalter induktiv  
Limit switch inductive

F = Fangmutterschaltring  
Catch nut switch ring

### Tragmutterbruchüberwachung im Schutzrohr Nut failure monitoring within protective tube

Index	Bestellcode Order code	Fabrikart Make	Version	Ausführung Design	Y
IB120223	19-ES-000050	ipf	Endschalter induktiv Limit switch inductive	Öffner Kontakt NC	siehe Prüfprotokoll
IB120123	19-ES-000051			Schließer Kontakt NO	
jeweils Schaltabstand sn=4mm 12...24V/DC Reacting distance sn=4mm...24V/DC					

1. Endschalter **E** vorsichtig bis zum Anschlag des Fangmutterschaltringes **F** einschrauben. Dadurch liegt der Endschalter am Fangmutterschaltring **F** an.
2. Nun wird der Endschalter bis auf Maß **Y** wieder aus der Halterung herausgedreht und mit Kontermuttern fixiert.

1. Carefully screw end switch **E** to catch nut switch ring **F** until dead stop.
2. Unscrew again until Dimension **Y** is reached and fix with lock nut.



## E. induktive Verschleißüberwachung

## E. Inductive wear monitor

Die Verschleißüberwachung kann mittels des mitgelieferten Einstellrings **H** eingestellt werden.

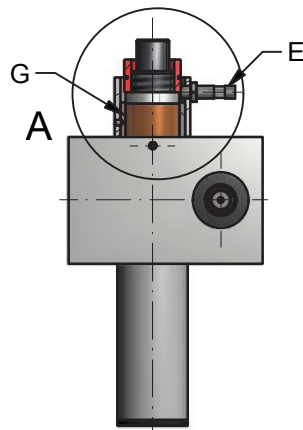
The wear monitoring can be adjusted by means of the adjusting ring **H** provided.



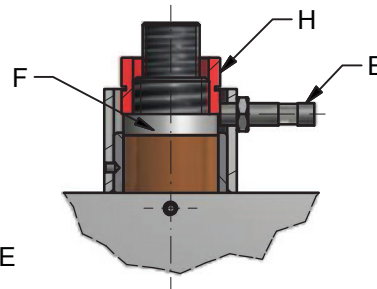
**Einstellring H**  
**Adjusting ring H**

Bitte vor der Einstellung der Verschleißüberwachung überprüfen ob die Sicherheitsfangmutter bis Mitte der Bohrung des Endschalters ansteht.

Before adjusting the wear monitoring, please check whether the safety retaining nut is in contact up to the centre of the bore of the limit switch.



A ( 1 : 4 )



**E = Endschalter induktiv**  
**Limit switch inductive**

**F = Fangmuttereschaltring**  
**Catch nut switch ring**

1. Einstellring **H** am Innendurchmesser einfetten
2. Einstellring **H** über Spindel schieben
3. Einstellring **H** vorsichtig gegen die Sicherheitsfangmutter schieben, dabei bitte unbedingt darauf achten, dass der Endschalter **E** nicht mit dem Einstellring **H** kollidiert
4. Die Position der SFM kann zusätzlich mit Hilfe des Einstellring **H** überprüft werden. Hierzu muss der Einstich auf Höhe des Lagerdeckels **G** sein
5. Überprüfen ob der Endschalter bis Anschlag Einbauhilfe eingeschraubt worden ist

1. Grease the inside diameter of the adjusting ring **H**
2. Push the adjusting ring **H** over the spindle
3. Push the adjusting ring **H** carefully against the safety retaining nut, making sure that the limit switch **E** does not collide with the adjusting ring **H**
4. The position of the safety retaining nut can be checked with the aid of the adjusting ring **H**. To do this the clearance groove must be at the height of the bearing cover **G**
5. Check whether the limit switch has been screwed in up to the stop of the installation aid

Liegt der Endschalter nicht bis zum Außendurchmesser des Einstellringes an muss der Endschalter nachgestellt werden.



*If the limit switch is not in contact up to the outer diameter of the adjusting ring, the limit switch must be readjusted.*

Hierzu gehen Sie bitte wie folgt vor:

1. Die Mutter des Endschalters **E** lösen
2. Schaltfläche des Endschalters **E** gegen den Außendurchmesser des Einstellringes **H** anbringen
3. Die Mutter des Endschalters **E** anziehen (Messinggewinde vernickelt M12 = 15 Nm)
4. Einstellring **H** vorsichtig von der Spindel ziehen

*To do this, please proceed as follows:*

1. *Loosen the nut of the limit switch **E***
2. *Bring the switching surface of the limit switch **E** against the outside diameter of the adjusting ring **H***
3. *Tighten the nut of the limit switch **E** (Nickel-plated brass thread M12 = 15 Nm)*
4. *Carefully pull the adjusting ring **H** off the spindle*

Bei Kugelgewindespindeln darf die Funktionsprüfung der Verschleißüberwachung von extern nicht durchgeführt werden, da mit der eingebauten Spindel der Verschleiß nicht simuliert werden kann!



*In the case of ball screws the functional test of the wear monitoring cannot be carried out externally, because the wear cannot be simulated with the spindle installed!*

Falls eine Überprüfung zur Funktionsweise der Endschalter in Ihrem Haus vorgenommen werden kann sollten folgende Schritte beachtet werden. Eine Funktionsüberprüfung sollte nur von einer fachkundigen Person vorgenommen werden:

1. Kabel an Endschalter **E** anschließen
2. Spannungsversorgung für Testzwecke anschließen (Bitte Herstellerhinweise des Endschalters beachten)
3. Spannungsversorgung an Stromnetz anschließen
4. Schalter (Netzschalter) einschalten
5. Spindel langsam nach unten ausdrehen
  - a. Schaltfunktion überprüfen: Sobald SFM auf dem Schneckenrad aufsitzt muss die LED leuchten
  - b.
  - c. Versuch 2-3 Mal wiederholen
6. Spannungsversorgung ausschalten
7. Netzkabel ziehen
8. Kabel des Endschalters von der Spannungsquelle trennen.

*If the function of the limit switch can be checked in your company, please follow the steps below. A function check should only be carried out by an expert:*

1. *Connect cables to the limit switch **E***
2. *Connect a power supply for test purposes (Please observe the limit switch manufacturer's specifications)*
3. *Connect the power supply to the mains electricity supply*
4. *Turn on the switch (mains switch)*
5. *Turn the spindle slowly downwards*
  - a. *Check the switching function: the LED must light up as soon as the safety retaining ring contacts the worm gear*
  - b. *Repeat the test 2-3 times*
6. *Switch off the power supply*
7. *Unplug the mains cable*
8. *Disconnect the limit switch cables from the power supply.*

## IV. Montage und Erstinbetriebnahme

## IV. Assembly and Initial Operation

**Sicherheitshinweise beachten (siehe Kap. I C)**



**Please note safety advice (see Chapter I C)**

### A. Montage

1. Die Anschraubfläche für die Hubgetriebe muss eben sein. Bei Schweiß- und Gusskonstruktionen ist dies eventuell durch maschinelle Bearbeitung sicher zu stellen.
2. Hubgetriebe und Spindel mit einer geeigneten Messvorrichtung ausrichten und verschrauben (**noch nicht festziehen!**)
3. Zwischen Spindel und den bauseitigen Führungen sollte auf die Parallelität geachtet werden. Justierarbeiten immer von der Stellung, mit dem geringsten Spiel zwischen Hubelement und Führung beginnen.
4. Bei spannungsfreiem Durchfahren des Hubes können die Befestigungsschrauben angezogen und die Hubgetriebe gegebenenfalls zusätzlich verstiftet werden. Erhöhte Leistungsaufnahme und erhöhte Temperaturen weisen auf unzulässige Seitenkräfte hin.
5. Verspannungen führen zu reduzierter Lebensdauer, erhöhtem Leistungsbedarf und Temperaturen. Dies kann zum Abreißen des Schmierfilms und somit zu Trockenlauf führen.
6. Zum Zweck der Wartung muss darauf geachtet werden, dass der Schmiernippel zugänglich bleibt.
7. Abschließend Spindel säubern. Die Spindel muss auf der ganzen Hublänge gefettet werden. Für bessere Notlaufeigenschaften kann zuvor Spindel-Spray aufgetragen werden.
8. Bei Ausführung VS wird das GS werkseitig nicht mit der Spindel verbohrt. Dies muss vom Kunden nach Montage durchgeführt werden.
9. Bei Ausführung mit KGK muss die Kontermutter bei der Montage mit dem Drehmoment (**siehe Tabelle**) angezogen und vor Inbetriebnahme noch einmal geprüft werden.

### A. Assembly

1. Please ensure that the surface on which the screw jack is mounted is level.
2. Align the screw jack and spindle with a machine spirit level and bolt into place (**do not tighten yet**).
3. Ensure that spindle is parallel to any guidance provided. Use the position with the least amount of play between the screwjack element and the guidance as the point of reference.
4. Only when the spindle runs lightly and evenly over the entire stroke, can the mounting screws be tightened and if necessary, the screws jacks additionally pinned. An increased power requirement and increased temperatures are indicative of abnormal lateral forces.
5. Stresses can lead to reduced service life, increased power requirement and temperatures which in turn can deteriorate lubrication and eventually lead to dry running.
6. For maintenance purposes, please ensure that the grease nipple remains accessible.
7. Clean the spindle and re-lubricate it along the entire stroke length. For improved emergency running, a spindle spray can be used prior to lubricating.
8. In version VS the working side of the GS is not connected to the spindle by means of a hole. This has to be done by the customer after assembly is complete.
9. The lock nut for KGK spindle ends must be tightened to the torque specified in the table below and checked prior to operation.

Index		MJ0	MJ1	MJ2	MJ3	MJ4	MJ5	BJ1
Anziehdrehmoment Tension torque	[Nm]	30	50	80	230	770	1330	3145

# Mehrspindel-Anlagen

# Multi-Spindle Systems

## Konstruktionshinweise

## Construction advice

1. Zur Vermeidung von Verspannungen bewegliche Lastaufnahmepunkte vorsehen.
2. Drehelastische Gelenkwellen und Kupplungen zum Ausgleich von Fluchtungs- und Winkelfehlern verwenden.
3. Beim Aufbau einer Mehrspindelanlage auf Drehrichtung aller Hubgetriebe achten. (siehe Anlagenbeispiele Katalog 3 „Hubgetriebe KUBISCH“)



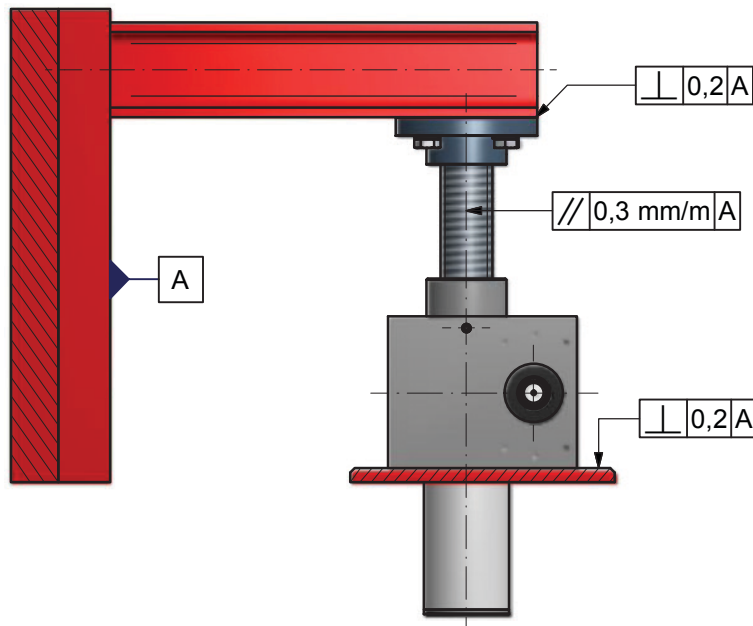
1. Use mobile load bearing devices to avoid any distortion/stress during construction.
2. Use elastic cardan shafts and couplings to compensate for any alignment errors.
3. Please ensure that the direction of rotation for all the screw jacks within the system is correct (see drive diagram examples in our catalogue 3 CUBIC Screw Jacks)

## Montagehinweise

## Assembly advice

- Last erst aufbringen wenn alle Hubspindeln auf gleichem Niveau sind.
- Es ist dafür zu sorgen, dass sich alle Befestigungsflächen auf gleicher Höhe befinden. Gegebenenfalls Ausgleichsstücke unterlegen.

- Ensure all spindles are equal in height before applying any load.
- Ensure that all mounting surfaces are equal in height. Use spacers/shims if necessary.



Index		MJ0	MJ1	MJ2	MJ3	MJ4		MJ5	BJ1		BJ2	BJ3	BJ4	BJ5			
Schrauben Güteklasse 8.8 Screws grade 8.8		M4	M6	M8	M8	M10	M12	M16	M20	M24	M27	M30	M30	M36	M42	M45	M48
Anzahl der Schrauben Number of screws		4	4	4	4	4		4	4		4	4	4	4			
Anziehdrehmoment $M_A$ Tension torque $M_A$	[Nm]	2,8	9,5	23	23	46	79	195	390	670	1000	1350	1350	2778	3991	4992	6021

## B. Erstinbetriebnahme

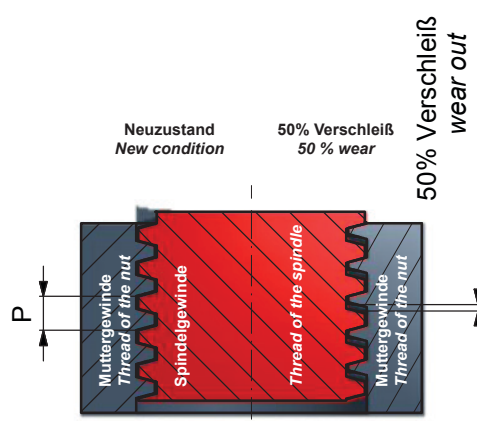
- Nur bei bestimmungsgemäßer Anwendung ist die Inbetriebnahme erlaubt.
- Eine Erstinbetriebnahme ist nur ohne Last zulässig.
- Last und Hubgeschwindigkeit stufenweise bis zum Einsatzfall steigern. Dabei stets die Temperatur der Hubgetriebe, Stromaufnahme des Antriebs und den Schmierfilm auf der Hubspindel beobachten.
- Befestigungsschrauben der Hubgetriebe nach 5 Betriebsstunden prüfen und gegebenenfalls nachziehen.
- Endschalter müssen vor Erstinbetriebnahme geprüft werden. Nicht funktionsfähige Endschalter führen zum unzulässigem Anfahren der Endlagen der Hubgetriebe.
- Die Schneckenverzahnung wird erst im Betrieb eingelaufen. Die Einlaufphase hängt von vielen Faktoren, wie der Verzahnungsgeometrie, dem Drehmoment an der Schneckenwelle, der Schmierung und dem Lastkollektiv ab. Daher muss beachtet werden, dass die Dauer des Einlaufvorganges, bis sich ein optimales Tragbild am Schneckenrad abbildet, variieren kann.

## B. Initial operation

- *Operation is only permitted for use as intended.*
- *Initially operate only without load.*
- *Increase the load and speed gradually until the application requirements are reached. Constantly check the temperature of the screw jacks, the power requirement of the drive and the lubrication on the spindles.*
- *Check the mounting screws after the first 5 hours. Re-tighten if necessary.*
- *Check the functionality of the limit switches prior to initial operation. Non-functional limit switches lead to unreliable operation.*
- *The worm gear toothing is only put into operation after being run in. The running-in phase depends on many factors, such as the toothing geometry, the torque on the worm shaft, the lubrication and the load spectrum. Therefore, please note that the running-in procedure until an optimum contact pattern is achieved on the worm gear can vary in duration.*

## V. Betrieb

Auf Grund der Materialpaarung unterliegt das Schneckenrad einem natürlichen Verschleiß. Wenn das axiale Spindel­spiel der Gewindegänge ca. =  $P/4$  beträgt, ist der Betrieb des Hubgetriebes einzustellen und das Schneckenrad auszutauschen. Kontrollintervalle je nach Einsatzfall (**min. 1 mal jährlich**). Eine gleichmäßige Schmierung führt zu verringertem Verschleiß und somit zu erhöhter Lebensdauer.



## V. Operation

*The worm wheel is a wear and tear component. Replace it if the wear in the thread =  $P/4$ . The interval between routine checks for wear depends on the nature of the application (**minimum once per annum**). An even lubrication leads to less wear and hence to a prolonged life.*



## VI. Wartung und Instandhaltung

Die Hubgetriebe sind bei der Auslieferung mit einer Langzeitschmierung ausgerüstet. Dies ist in der Regel eine Fettfüllung, in Sonderfällen kann Öl eingesetzt werden.

Bei einer mittleren Auslastung sollte das Getriebe nach ca. 500\* Doppelhüben nachgeschmiert werden. (Tabelle auf Seite 15 „Schmierstoffe“)

\* Dieser Wert hängt sehr stark von Faktoren wie ED, Last, Temperatur Drehzahl u. Hublänge ab. In Grenzfällen beraten wir Sie gerne.

Über den an der Stirnseite angebrachten Schmier- nippel wird das Getriebe achgeschmiert.

Durch den Abstreifeffekt an der Spindel ist ein leichter Fettaustritt nicht zu vermeiden. Dieser Fettverlust wird mit der normalen Nachschmierung ausgeglichen. Ist dieser Fettaustritt nicht erwünscht, so muß das Getriebe abgedichtet werden. Dies hat zur Folge, daß die Spindel separat nachgeschmiert werden muss, um einen Trockenlauf zu vermeiden.

Bei schlecht zugängigen Hubgetrieben sind die Schmierstellen mit Perma-Büchsen bzw. ein Anschluß an die Zentralschmieranlage vorzusehen.

Bei der Grundauführung mit 4-kt.Rohr-Verdreh- sicherung ist zusätzlich, je nach Einschaltdauer, der oben aufgeführte Schmierzyklus einzuhalten

Bei der Ausführung mit Sicherheitsfangmutter sollte mind. 2x jährlich der Kontrollspalt überprüft werden. Dies kann auf Wunsch auch durch Sen- soren automatisch erfolgen.

Da in der Regel die Getriebe nicht mehr, oder nur mit einem immensen Aufwand ausgebaut werden können, empfehlen wir, um das alte Fett aus dem Getriebe zu bekommen, eine „Überschmierung“ (d.h. Zuführung von Fett bis nur noch neues Fett aus dem Getriebeaustritt) durchführen. Dies kann an der Spindel oder an den entfernten Wellen- dichtringen erfolgen.

**Achtung:** bei Grundauführung „aufrecht“ sollte der Stopfen vom Schutzrohr entfernt werden um das überschüssige Fett abzulassen.

## VI. Maintenance and Inspection

*Screw jacks are supplied grease filled as stan- dard. Oil lubrication is available in special cases.*

*For medium load applications, the gearbox lub- rication should be topped up after approx 500\* double strokes. (table on page 15, 'Lubricants').*

*\* This figure is entirely dependent on factors such as duty cycle, load, operating temperature, speed and stroke length. Please seek advice, if you are uncertain.*

*Lubricate the gearbox via the grease nipple loca- ted on the front side.*

*The minor discharge of lubrication by the spind- le is unavoidable. Normal topping up of lubrica- tion will compensate for this loss. In cases where such lubrication losses are undesirable, the ge- arbox must be sealed. This means however, that the spindle must be lubricated separately to avoid dry running.*

*Where the screw jacks accessibility is restricted/ difficult, a central lubrication system should be in- stalled.*

*Basic versions with the square tube rotation pre- vention require lubrication maintenance as stated above.*

*Where a safety nut is used, check the safety gap at least twice per annum. Optionally this can be carried out automatically by sensors.*

*As it is generally difficult to remove screw jacks once they have been installed, we recommend over-greasing of the gearbox in order to remove the old grease, i.e. inserting grease until only the new grease is discharged from the gearbox either at the spindle or at the position of the removed shaft seals.*

**Attention:** *In the case of basic upright versions, please remove the end cap from the protective tube so that the excess can drain off.*

## Schmierstoffe

## Lubricants

Der Schmierstoff für die Hubgetriebe und Hubspindeln muss entsprechend der Einsatzumgebung gewählt werden. Der Einsatz alternativer Schmiermittel (anderer Hersteller) ist zulässig, wenn die technischen Daten übereinstimmen.

*Match the lubrication of the screw jacks and spindles to the operating conditions. The use of equivalent lubricants is permitted only if technical data is identical to those listed below.*

Einsatzumgebung <i>Operating conditions</i>	Umgebungstemperatur <i>Ambient temperature</i> (°C)	Getriebebeschmierung <i>Gear lubrication</i>	Spindelschmierung <i>Spindle lubrication</i>
Normaler Temperaturbereich (innen / außen) <i>Normal temperature</i> (indoor / outdoor)	-15 bis / up to +40	Divinol Lithogrease 1500	Divinol Lithogrease 1500
Erhöhter Temperaturbereich (trockene Umgebung) <i>High temperature (dry)</i>	+40 bis / up to +80 <sup>2)</sup>	Divinol Lithogrease 1500	Divinol Lithogrease 1500

<sup>2)</sup> ED muss verringert werden

<sup>2)</sup> *Reduction of duty cycle required*

Bei Wartung, Abschmierung oder Ölwechsel können auch Schmierstoffe anderer Hersteller mit gleichen Eigenschaften verwendet werden. Alle aufgeführten Schmierstoffe sind bei uns auf Anfrage erhältlich, ebenso wie Schmierstoffe für einen erweiterten Temperaturbereich und besondere Anforderungen (z.B. Lebensmittelbereich).

*In case of maintenance, re-lubrication or oil change, lubricants of other manufacturer can be used, as long as they have the same characteristics. All lubricants listed in the table are available on request, as well as lubricants for extended temperature levels and special requirements (e.g. food industry).*

### DIVINOL LITHOGREASE 1500

Hochwertiges Fett für Walzwerke und Hubspindelgetriebebeschmierung  
Verdicker: Lithiumkomplekseife  
Temperatureinsatzbereich: -20°C - +150°C  
NLGI-Klasse / DIN 51 818: 1

### DIVINOL LITHOGREASE 1500

*High-grade grease for roller mills and worm gear screw jack lubrication. Thickener: Lithium complex soap  
Temperature range: -20°C - +150°C  
NLGI-Class / DIN 51 818: 1*

### Schmierstoffe bei Getrieben mit Ölfüllung

Als Erstfüllung wird ein DIN 51517 CLP 220 (Getriebeöl) gefüllt. ISO-Viskositätsklasse DIN 51510:220. Bei Sondereinsatzfällen wird die Ölsorte angegeben

### Lubricants for oil-filled gearboxes

*The gearbox is initially filled with DIN 51517 CLP 220 (transmission oil). ISO-Viscosity class DIN 51510:220. The oil grade will be specified in the case of special applications.*

### Schmiermittelmenge im Getriebe *Quantity of lubricant in the gearbox*

Baugröße <i>Size</i>		MJ0	MJ1	MJ2	MJ3	MJ4	MJ5	BJ1	BJ2	BJ3	BJ4	BJ5
Schmiermittelmenge <i>Lubricant quantity</i>	[g]	20	40	100	200	480	900	1500	1900	1900	2700	3100

Altschmierstoffe müssen nach den gesetzlichen Bestimmungen recycelt werden!



*Old lubricants must be disposed of according to local regulations.*

## VII. Stilllegung und Wiederinbetriebnahme

## VII. De-commissioning and Re-commissioning

### A. Stilllegung

Sollte die Hubanlage/ Hubgetriebe stillgesetzt werden, sind alle folgende Punkte zu beachten.

- Hubanlage / Hubgetriebe vom Stromnetz trennen.
- Blanke Teile vor Korrosion sichern (**z.B. einfetten**).

### A. De-commissioning

*Upon de-commissioning of the screw jack system / screw jacks, please note the following points.*

- *Disconnect system/screw jacks from mains supply.*
- *Protect untreated components from corrosion (e.g. lubricate with grease).*

- Es ist zu gewährleisten, dass Unbefugte Personen diese Hubanlage nicht einschalten können.



- *Please ensure that the system cannot be switched back on by unauthorized personnel.*

- Bei endgültiger Stilllegung sind die jeweiligen Richtlinien zum Recyceln bzw. Entsorgen zu befolgen.



- *Please adhere to relevant recycling/ disposal guidelines in cases of permanent de-commissioning.*

### B. Wiederinbetriebnahme

- Alle Teile der Anlage vor Wiederinbetriebnahme optisch prüfen. Eventuell Mängel beseitigen.
- Schmierung der Anlage muss geprüft werden.
- Testlauf durchführen (**siehe Kap. IV B „Erstinbetriebnahme“**)

### B. Re-commissioning

- *Visually check all system parts before re-commissioning. Rectify any defects.*
- *Check the system lubrication.*
- *Perform a test run. (please see Chapter IV B Initial operation)*

## VIII. Hubgetriebe in - Ausführung

nach Richtlinie 94/9/EG (Atex)  
für den Einsatz im explosionsgefährdeten  
Bereich „Gerätegruppe II, Zone 22 (D)“

Hubgetriebe, welche mit einem speziellen Typenschild durch das Exschutz-Kennzeichen ausgestattet sind, dürfen nur für den im Typenschild angegebenen Bereich eingesetzt werden.

Um eine Freigabe für diesen Einsatzbereich zu gewähren, sind folgende Richtlinien zu beachten:

- Festlegung und Dokumentation der technischen Daten, z. Bsp. mittels Fragebogen oder Checkliste und Gefahrenanalyse nach EN 1127
- Auslegung der Hubgetriebe nach Zündschutzart „c“, konstruktive Sicherheit
- Fertigung und Prüfung der funktionsrelevanten Teile der Hubgetriebe gemäß „Werksbescheinigung nach 94/9/EG (Atex)“
- Auslieferung der Hubgetriebe mit Kennzeichnung durch ein spezielles Typenschild und eine Konformitätserklärung



## VIII. Screw jack at - version

in accordance to Directive 94/9/EU (Atex)  
for use in explosion risk areas Device  
Group II, Zone 22 (D).

Screw jacks having Ex Protection identification on the nameplate may only be used in the areas as indicated.

To gain approval for such application areas, following guidelines need to be observed:

- Definition and documentation of technical data, for example by completing questionnaires or checklists and risk analysis to EN 1127.
- Design of the screw jacks to Ignition Protection Class c, constructive safety.
- Manufacture and testing of the relevant screw jack components in compliance with 94/9/EU (Atex) certification.
- Identification of the screw via a special nameplate and provision of a certificate of conformance at the time of delivery.

### Verantwortlichkeit :

Der Betreiber ist verantwortlich für :

- Die Zuverlässigkeit der technischen Daten und Einsatzbedingungen
- die Einhaltung der festgelegten Daten, wie Belastung, Einschaltdauer, usw.
- die Vermeidung einer explosionsgefährdeten Atmosphäre, die Herabsetzung oder die Begrenzung wie zum Beispiel durch die Erstellung eines Wartungsplanes, in dem Säuberungen von Staubanfall, Kontrolle der Betriebstemperaturen an Hubgetrieben oder die Überwachung des Motorstroms zwingend vorgeschrieben sind.



### Responsibility:

The user is responsible for:

- The reliability of the technical data and operating conditions
- The adherence to the specified data, such as load, duty cycles, etc
- The avoidance of a potentially explosive atmosphere, lowering or limiting any such risk, for example, by establishing a maintenance schedule. This should include removal of dust deposits, temperature control checks or monitoring of the motor current.

### Hinweis:

Bei Nichteinhaltung der Betriebsanleitung erlischt die Konformitätserklärung nach 94/9/EG und Haftung des Herstellers.

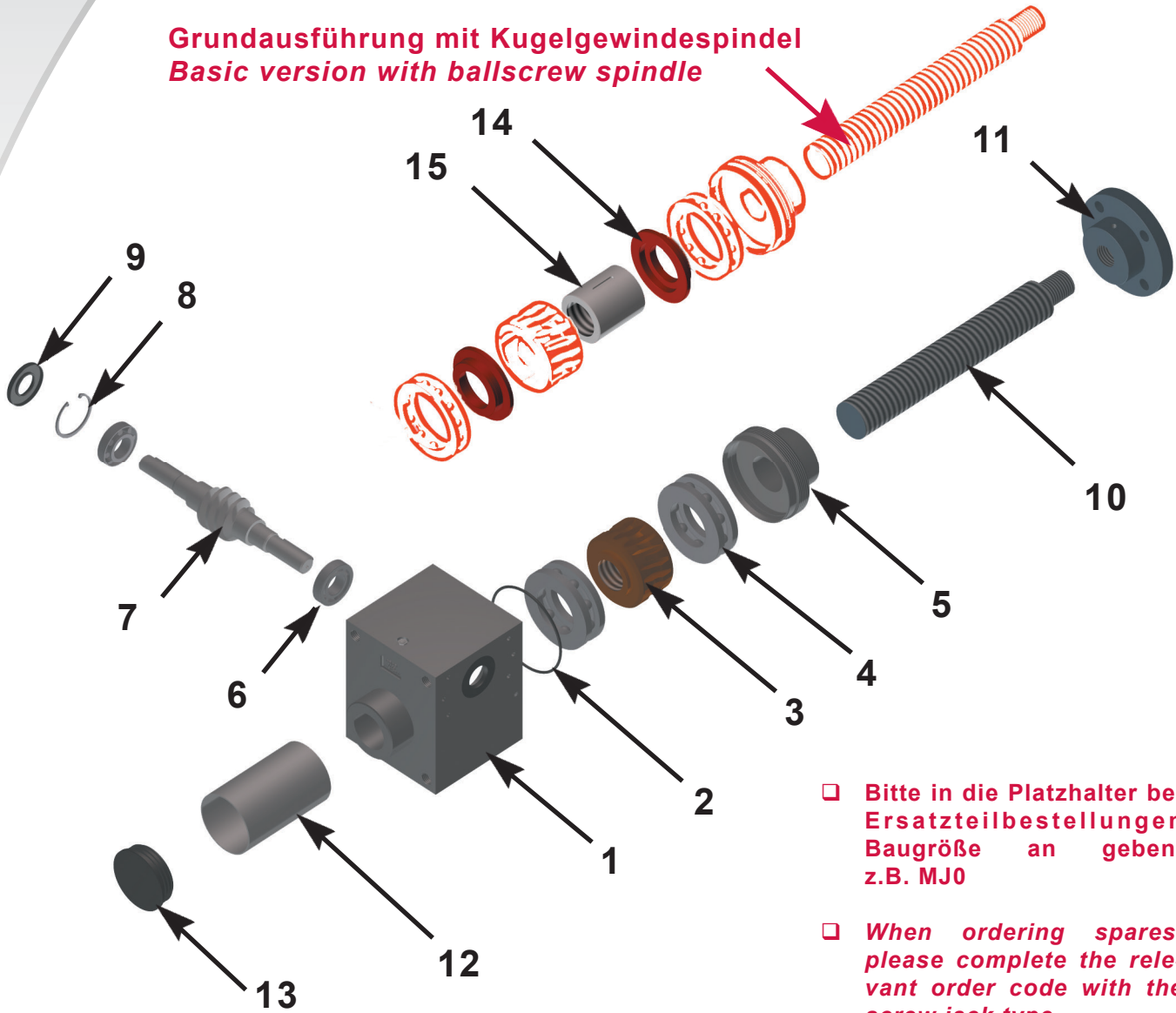
### Note:

Non-adherence to the operating instructions will invalidate the manufacturer's declaration of conformance to 94/9/EG and hence also the manufacturer's liability.

# IX. Unsere KUBISCHE Reihe Grundauführung

## IX. Our CUBIC series basic version

**Grundauführung mit Kugelgewindespindel**  
**Basic version with ballscrew spindle**



- Bitte in die Platzhalter bei Ersatzteilbestellungen Baugröße an geben. z.B. MJ0
- When ordering spares, please complete the relevant order code with the screw jack type (for example MJ0).

Artikelnummer Order code	Pos	Benennung	Description	Verschleißteile Wear parts	Norm Standard
190-□□□-G-1	1	Gehäuse	Housing		
190-□□□-G-2	2	O Ring	O-ring	●	DIN 3771
190-□□□-G-3	3	Schneckenrad	Worm gear	●	
190-□□□-G-4	4	Axial-Rillenkugellager	Axial deep-groove ball bearing	●	DIN 711
190-□□□-G-5	5	Lagerdeckel	Bearing cover		
190-□□□-G-6	6	Rillen-/ Kegelrollenlager	Grooved/tapered roller bearing	●	DIN 625/720
190-□□□-G-7	7	Schneckenwelle	Worm shaft	●	
190-□□□-G-8	8	Sicherungsring	Circlip		DIN 472
190-□□□-G-9	9	Wellendichtring	Shaft seal	●	DIN 3760
190-□□□-G-10	10	Spindel	Spindle	●	
190-□□□-G-11	11	Flanschplatte	Mounting flange		
190-□□□-G-12	12	Schutzrohr	Protective tube		
190-□□□-G-13	13	Schutzrohrstopfen	Protective tube end cap		
190-□□□-G-14	14	Distanzring	Spacer ring		
190-□□□-G-15	15	KGT Mutter	Ballscrew nut	●	



**Einbauerklärung**  
**Nach Maschinenrichtlinie 2006/42/EG, Anhang II 1 B**  
**Original**

<b>Bevollmächtigter</b> [Firma oder natürliche Person]	GROB GmbH, Eberhard-Layher-Str. 5, 74889 Sinsheim			
<b>Beschreibung und Identifizierung der unvollständigen Maschine</b>	Baureihe MJ, BJ Technische Spezifikationen gemäß unserer Auftragsbestätigung zum heben und senken von Lasten.			
<b>Folgende grundlegende Anforderungen der EG-Maschinenrichtlinie sind angewandt und eingehalten:</b>	1.1.2	1.3.2	1.3.7	1.38
	1.61	1.74	4.4.2	
<b>Folgende harmonisierte Normen (oder Teile dieser Normen) wurden angewandt:</b>	EN ISO 12100-1 Sicherheit von Maschinen Grundbegriffe, allgemeine Gestaltungsleitsätze			
	EN 1570:1998 Sicherheitsanforderungen an Hubtische			
	EN 1495:1997 Hebebühnen – Mastgeführte Kletterbühnen			
	EN 280:2001 Fahrbare Hubarbeitsbühnen			
<p>Die speziellen technischen Unterlagen wurden gemäß Anhang VII Teil B der EG-Maschinenrichtlinie 2006/42/EG erstellt. Wir verpflichten uns, diese den Marktüberwachungsbehörden auf begründetes Verlangen innerhalb einer angemessenen Zeit in elektronischer Form zu übermitteln.</p> <p>Die unvollständige Maschine darf erst dann in Betrieb genommen werden, wenn gegebenenfalls festgestellt wurde, dass die Maschine, in die die unvollständige Maschinen eingebaut werden soll, den Bestimmungen der Maschinenrichtlinie entspricht.</p>				

**Declaration of Incorporation**  
**According to 2006/42/EC, Annex II, No. 1 B**  
**Translation**

<b>Authorized person / the manufacturer</b> <i>[company or natural person]</i>	GROB GmbH, Eberhard-Layher-Str. 5, 74889 Sinsheim			
<b>Description and identification of the machinery:</b>	Baureihe MJ, BJ Technical specifications according to our order confirmation to raise and lower loads.			
<b>The following essential health and safety requirements according to Annex I of this directive are applicable and have been fulfilled:</b>	1.1.2	1.3.2	1.3.7	1.38
	1.61	1.74	4.4.2	
<b>The following harmonized standards (or parts thereof) were applied:</b>	EN ISO 12100-1 Safety of machinery - Basic concepts, general principles for design			
	EN 1570:1998 Safety requirements for lifting tables			
	EN 1495:1997 Lifting platforms - Mast climbing work platforms			
	EN 280:2001 Mobile elevating work platforms			

*The relevant technical documentation according to Annex VII B has been established and it shall be delivered electronically to the national authorities in charge upon request.*

*This partly completed machinery must not be put into service until the final machinery into which it is to be incorporated, has been declared in conformity with the provisions of the machinery directive.*

Notizen

Notes

Lined area for notes with horizontal lines.







**GROB**  
ANTRIEBSTECHNIK



**GROB GmbH Antriebstechnik**

Eberhard-Layher-Str. 5  
74889 Sinsheim  
Telefon 0049 (0) 72 61 - 92 63 0  
Telefax 0049 (0) 72 61 - 92 63 33

e-mail: [info@grob-antriebstechnik.de](mailto:info@grob-antriebstechnik.de)  
Internet: [www.grob-antriebstechnik.de](http://www.grob-antriebstechnik.de)

HRB 340304  
Geschäftsführer Gerhard Pfeil