

# SMS Synchron-Servomotoren ED

## SMS ED Synchronous Servo Motors

### Moteurs brushless synchrones SMS ED



#### Synchron-Servomotoren Dynamik-Baureihe

- 6 Baugrößen mit jeweils 2 - 3 Paketlängen ED2 - ED8
- Drehmoment MN:  
konvektionsgekühlt: 0,44 - 45,1 Nm  
fremdbelüftet: 2,45 - 67,2 Nm
- Stillstands Drehmoment M<sub>0</sub>:  
konvektionsgekühlt: 0,48 - 58,0 Nm  
fremdbelüftet: 3,19 - 86,4 Nm
- optional spielarme Sicherheits-Federdruckbremse
- optional spielfreie Haltebremse
- Konvektionskühlung
- optional Fremdbelüftung
- Standard Absolutwertencoder induktiv / optisch
- optional Resolver

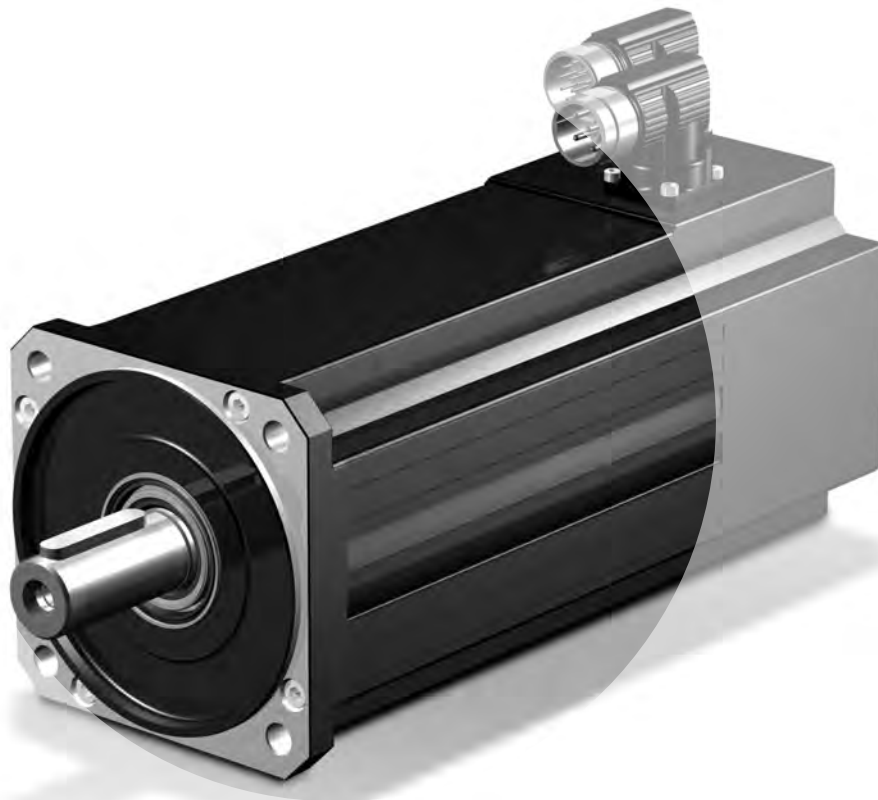
#### Synchronous Servo Motors Dynamic Series

- 6 sizes each with 2 or 3 core stack lengths ED2 - ED8
- Torque MN:  
convection-cooled: 0,44 - 45,1 Nm  
forced cooled: 2,45 - 67,2 Nm
- Stall torque M<sub>0</sub>:  
convection-cooled: 0,48 - 58,0 Nm  
forced cooled: 3,19 - 86,4 Nm
- Low backlash safety spring applied brake as an option
- Play-free holding brake as an option
- Convection cooling
- Forced-air cooling as an option
- Standard absolute value encoders inductive / optical
- Resolvers as an option

#### Moteurs brushless synchrones Gamme dynamique

- 6 modèles dotés de respectivement deux ou trois longueurs ED2 - ED8
- Couple MN:  
refroidissement par convection: 0,44 - 45,1 Nm  
ventilation forcée: 2,45 - 67,2 Nm
- Couple d'immobilisation M<sub>0</sub>:  
refroidissement par convection: 0,48 - 58,0 Nm  
ventilation forcée: 3,19 - 86,4 Nm
- Frein à ressort intégré en option
- Frein d'arrêt sans jeu en option
- Refroidissement par convection
- Ventilation forcée en option
- Codeur absolue inductif / optique en standard
- Résolveur en option

## SMS ED



# SMS Synchron-Servomotoren **EK**

## **SMS EK** Synchronous Servo Motors

### Moteurs brushless synchrones **SMS EK**



#### Synchron-Servomotoren Kompakt-Baureihe

- 3 Baugrößen mit jeweils 1 - 2 Paketlängen EK5 - EK8
- Drehmoment MN:  
konvektionsgekühlt: 2,6 - 21,6 Nm  
fremdbelüftet 3,75 - 30,8 Nm
- Stillstandsrehmoment M<sub>0</sub>:  
konvektionsgekühlt: 3,36 - 25,2 Nm  
fremdbelüftet: 4,33 - 35,0 Nm
- optional spielfreie Haltebremse
- Konvektionskühlung
- optional Fremdbelüftung
- Standard Absolutwertencoder induktiv / optisch
- optional Resolver

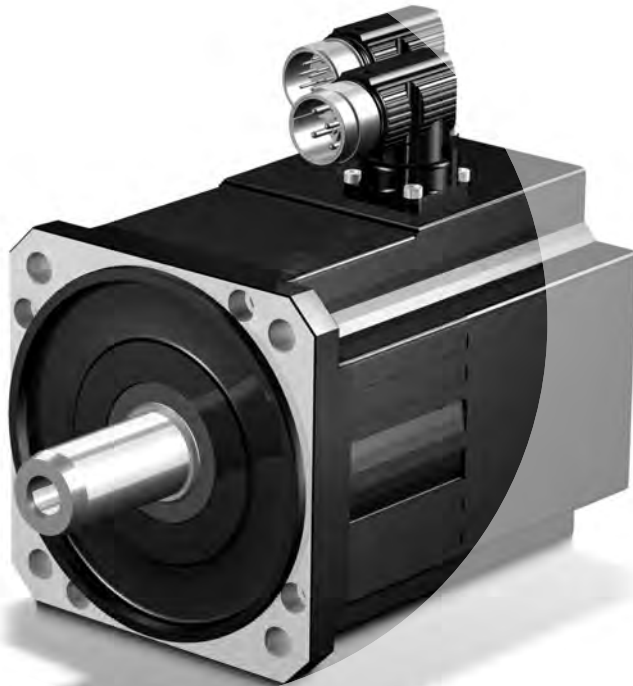
#### Synchronous Servo Motors Compact Series

- 3 sizes each with 1 or 2 core stack lengths EK5 - EK8
- Torque MN:  
convection-cooled: 2,6 - 21,6 Nm  
forced-cooled: 3,75 - 30,8 Nm
- Stall torque M<sub>0</sub>:  
convection-cooled : 3,36 - 25,2 Nm  
forced-cooled: 4,33 - 35,0 Nm
- Play-free holding brake as an option
- Convection cooling
- Forced-air cooling as an option
- Standard absolute value encoders inductive / optical
- Resolvers as an option

#### Moteurs brushless synchrones Gamme compact

- 3 modèles dotés de respectivement une ou deux longueurs EK5 - EK8
- Couple MN:  
refroidissement par convection: 2,6 - 21,6 Nm  
ventilation forcée: 3,75 - 30,8 Nm
- Couple d'immobilisation M<sub>0</sub>:  
refroidissement par convection: 3,36 - 25,2 Nm  
ventilation forcée: 4,33 - 35,0 Nm
- Frein d'arrêt sans jeu en option
- Refroidissement par convection
- Ventilation forcée en option
- Codeur absolue inductif / optique en standard
- Résolveur en option

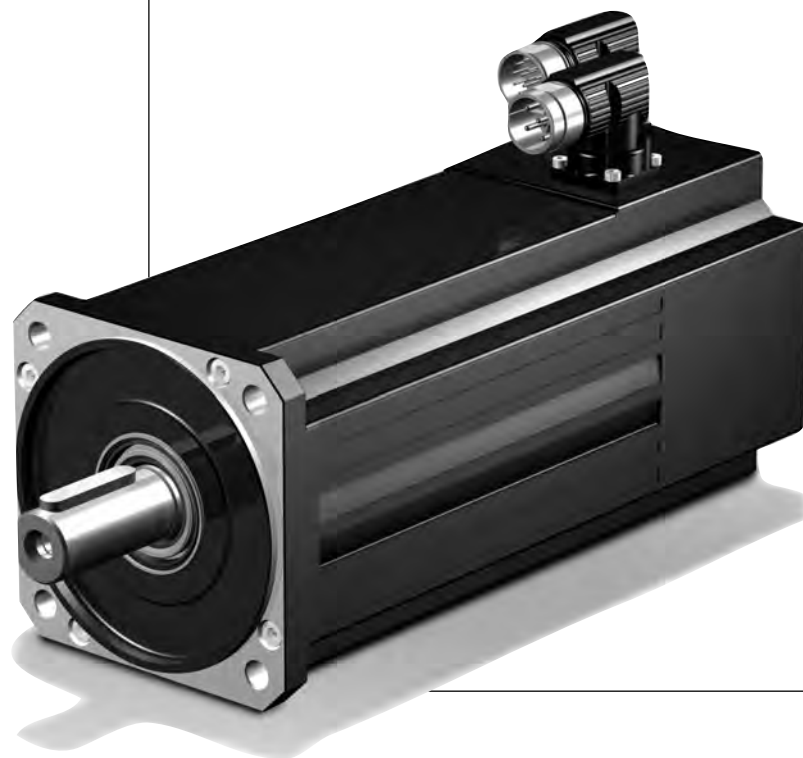
## SMS EK



Synchron-  
Servomotoren  
**ED + EK**

*Synchronous Servo  
Motors*  
**ED + EK**

Moteurs brushless  
synchrones **ED + EK**



M

## Inhaltsübersicht M

|  |
|--|
| Vorschriften   |
| Ausprägungen   |
| Typenbezeichnung                                       |
| Formelzeichen  |
| ED Technische Daten                                    |
| EK Technische Daten                                    |
| Kennlinien   |
| Bremse   |
| Encoder  |
| Fremdbelüftung   |
| Elektrischer Anschluss -<br>Leistungsteil MDS/SDS 5000 |
| Elektrischer Anschluss -<br>Encoder MDS/SDS 5000       |
| Maßbilder:   |
| ED - Steckverbinder                                    |
| ED - Klemmenkasten                                     |
| ED - Fremdbelüftung                                    |
| EK - Steckverbinder                                    |
| EK - Klemmenkasten                                     |
| EK - Fremdbelüftung                                    |

## Contents M

|     |                                   |
|-----|-----------------------------------|
| M2  | <i>Standards</i>                  |
| M3  | <i>Design</i>                     |
| M7  | <i>Type designation</i>           |
| M8  | <i>Formulas</i>                   |
| M10 | <i>ED Technical data</i>          |
| M11 | <i>EK Technical data</i>          |
| M12 | <i>Characteristics</i>            |
| M17 | <i>Brake</i>                      |
| M20 | <i>Encoder</i>                    |
| M21 | <i>Forced-air cooling</i>         |
|     | <i>Electrical connection -</i>    |
| M22 | <i>power section MDS/SDS 5000</i> |
|     | <i>Electrical connection -</i>    |
| M23 | <i>Encoder MDS/SDS 5000</i>       |
|     | <i>Dimensioned drawings:</i>      |
| M24 | <i>ED - connector</i>             |
| M26 | <i>ED - terminal box</i>          |
| M27 | <i>ED - forced-air cooling</i>    |
| M28 | <i>EK - connector</i>             |
| M29 | <i>EK - terminal box</i>          |
| M30 | <i>EK - forced-air cooling</i>    |

## Sommaire M

|     |                                       |     |
|-----|---------------------------------------|-----|
| M2  | <i>Prescriptions</i>                  | M2  |
| M3  | <i>Exécution</i>                      | M3  |
| M7  | <i>Désignation des types</i>          | M7  |
| M8  | <i>Formules</i>                       | M8  |
| M10 | <i>ED Caractéristiques techniques</i> | M10 |
| M11 | <i>EK Caractéristiques techniques</i> | M11 |
| M12 | <i>Courbes caractéristiques</i>       | M12 |
| M17 | <i>Frein</i>                          | M17 |
| M20 | <i>Codeur</i>                         | M20 |
| M21 | <i>Ventilation forcée</i>             | M21 |
|     | <i>Connexion électrique -</i>         |     |
| M22 | <i>Bloc de puissance MDS/SDS 5000</i> | M22 |
|     | <i>Connexion électrique -</i>         |     |
| M23 | <i>Codeur MDS/SDS 5000</i>            | M23 |
|     | <i>Croquis cotés:</i>                 |     |
| M24 | <i>ED - connecteur multibroches</i>   | M24 |
| M26 | <i>ED - boîte à bornes</i>            | M26 |
| M27 | <i>ED - ventilation forcée</i>        | M27 |
| M28 | <i>EK - connecteur multibroches</i>   | M28 |
| M29 | <i>EK - boîte à bornes</i>            | M29 |
| M30 | <i>EK - ventilation forcée</i>        | M30 |

# Synchr.-Servomotoren

## ED + EK

### Vorschriften

# Synchronous Servo Motors ED + EK

## Standards

# Moteurs brushless synchrones ED + EK

## Prescriptions



**ED- und EK-Synchron-Servomotoren** sind kompakte, hochdynamische, bürstenlose, permanentmagneterregte und elektronisch kommutierte Motoren, im Baukastensystem entwickelt, bei denen die Stator- und Rotorkomponenten in energetisch optimaler Form für extrem geringe Drehmomentwelligkeit und große Leistungsdichte konzipiert sind.

ED- und EK-Synchron-Servomotoren eignen sich für den Anschluss an Servoumrichter mit Zwischenkreisspannungen von 540 V. Die Rückmeldung erfolgt über einen EnDat®-Absolutwertencodier, alternativ über Resolver. In Verbindung mit den STÖBER Servoumrichtern POSIDRIVE® MDS 5000 und POSIDYN® SDS 5000 ist auch das elektronische Motortypschild in den EnDat®-Absolutwertencodern nutzbar. Durch die direkte Übernahme aller motorrelevanten Daten, wird die Inbetriebnahme einfacher und sicherer. Weitere Daten siehe E-Block, Servoumrichter.

Die **Dynamik-Baureihe ED** umfasst 6 Bauformen mit jeweils zwei bzw. drei Baulängen. Die **Kompakt-Baureihe EK** umfasst 3 Bauformen mit jeweils ein bzw. zwei Baulängen. Durch mehrere Wicklungsvarianten und Fremdbelüftung sind Bemessungsdrehmomentbereiche von 0,44 bis 65 Nm, bei regelbaren Drehzahlen von 0 - 6000 min<sup>-1</sup> abgedeckt. Dynamische Momente sind systembedingt mit Faktor ca. 4 zum Nennmoment angegeben.

Grundkomponenten der Motoren sind Motoraktivteil, Gehäuse, Flanschlagerschild, Welle, Encoder, therm. Wicklungsschutz PTC-Thermistor, spielfreie Federdruckbremse (ED4-ED8) bzw. spielfreie Haltebremse (ED2-ED3 / EK5-EK8), Fremdlüftereinheit und Anschluss-Schnittstellen (Steckverbinder und/oder Klemmenkasten sowie Anschlusskabel).

#### Vorschriften:

Die STÖBER ED- und EK-Motoren (SMS-Getriebemotoren) sind für industrielle Maschinen und Anlagen bestimmt und entsprechen den EN-, DIN-, VDE- und VDI-Vorschriften und EWG-Richtlinien.

#### Grundvorschriften:

- DIN EN 60204-1 Ausgabe 2007
- DIN EN 60034-1 Ausgabe 2011
- DIN EN 60034-5 Ausgabe 2007
- DIN EN 60034-6 Ausgabe 1996
- DIN EN 60034-9 Ausgabe 2008
- DIN EN 60034-14 Ausgabe 2008
- Richtlinie 2006/95/EG
- Richtlinie 2004/108/EG

#### Für Antriebsregler:

- DIN EN 61800-5-1 Ausgabe 2008
- DIN EN 61800-5-2 Ausgabe 2008
- DIN EN 61800-3 Ausgabe 2012
- DIN EN ISO 13849-1 Ausgabe 2008
- Richtlinie 2006/42/EG
- Richtlinie 2006/95/EG

**ED and EK synchronous servo motors** are compact highly dynamic electronically commutated permanent magnet brushless motors of modular construction, in which the stator and rotor components have been designed in energy-optimized shape to provide very low torque ripple and high power density.

ED and EK synchronous servo motors are suitable for connection to servo inverters with DC link voltages of 540 V. The feedback is either by EnDat® absolute value encoder or alternatively by resolver. The electronic motor nameplate in EnDat® absolute value encoders can also be used together with the STÖBER servo inverters POSIDRIVE® MDS 5000 and POSIDYN® SDS 5000. The direct transfer of all motor-relevant data makes commissioning easier and more reliable. Further information see block E, servo inverters.

The **dynamic series ED** covers 6 sizes each with 2 or 3 lengths. The **compact series EK** covers 3 sizes each with 1 or 2 lengths. Rated torque ranges from 0.44 to 65 Nm are covered using several winding variants and forced-air cooling, with controllable rotational speeds from 0 to 6000 rpm. Depending on the system, dynamic torques are quoted as approx. 4 times the rated torque.

Basic components of the motors are: motor-active section, housing, flange end shield, shaft, encoder, thermal winding protection PTC thermistor, low backlash spring applied brake (ED4-ED8) or backlash-free holding brake (ED2-ED3 / EK5-EK8), forced-air cooling unit and connection interfaces (plug connectors and/or terminal boxes and connecting cable).

#### Standards:

STÖBER ED and EK motors (SMS geared motors) are designed for industrial machinery and plant and comply with the applicable EN, DIN, VDE and VDI standards and regulations and EEC Directives.

#### Generic standards:

- DIN EN 60204-1 Version 2007
- DIN EN 60034-1 Version 2011
- DIN EN 60034-5 Version 2007
- DIN EN 60034-6 Version 1996
- DIN EN 60034-9 Version 2008
- DIN EN 60034-14 Version 2008
- Directive 2006/95/EC
- Directive 2004/108/EC

#### Drive controllers:

- DIN EN 61800-5-1 Version 2008
- DIN EN 61800-5-2 Version 2008
- DIN EN 61800-3 Version 2012
- DIN EN ISO 13849-1 Version 2008
- Directive 2006/42/EG
- Directive 2006/95/EG

Les **Moteurs brushless synchrones ED et EK** sont des moteurs de construction compacte, à aimant permanent, sans balais, et de commutation électronique hautement dynamiques et de conception modulaire dans lesquels les composants de stator et de rotor, qui ont une forme optimale du point de vue énergétique, garantissent à la fois une ondulation de couple extrêmement réduite et une grande puissance volumique.

Les moteurs brushless synchrones ED et EK peuvent être connectés à des servoconvertisseurs pour des tensions de circuit intermédiaire de 540 V. La répétition a lieu par l'intermédiaire d'un codeur absolus EnDat® ou, en alternative d'un résolveur. La plaque signalétique moteur électronique peut également être utilisée dans les codeurs absolus EnDat® en association avec les servoconvertisseurs STÖBER POSIDRIVE® MDS 5000 et POSIDYN® SDS 5000. La mise en service est plus simple et plus sûre du fait de la validation directe de toutes les données relatives au moteur. Informations complémentaires voir bloc E, servoconvertisseurs.

La **gamme dynamique ED** comprend 6 modèles dotés de respectivement deux ou trois longueurs. La **gamme compact EK** comprend 3 modèles dotés de respectivement une ou deux longueurs. Différents bobinages et la ventilation forcées permettent de couvrir les couples compris entre 0,44 et 65 Nm, pour des vitesses réglables allant de 0 à 6000 min<sup>-1</sup>. Pour des raisons spécifiques au système, les couples dynamiques sont indiqués avec le facteur quasiment 4 par rapport au couple nominal. Les composants de base des moteurs sont les suivants: partie active du moteur, carter, flasques-bridés, arbre, codeur, protection thermique des bobines thermistor PTC, frein à ressort intégré (ED4-ED8) ou frein d'arrêt sans jeu (ED2-ED3 / EK5-EK8), unité de ventilation forcée et interfaces de connexion (connecteur multibroches et/ou boîte à bornes et câble de connexion).

#### Prescriptions:

Les moteurs ED et EK STÖBER (motoréducteurs SMS) sont conçus pour les machines et installations industrielles et conformes aux prescriptions des normes EN, DIN, VDE et VDI ainsi qu'aux directives européennes.

#### Prescriptions fondamentales:

- DIN EN 60204-1 édition 2007
- DIN EN 60034-1 édition 2011
- DIN EN 60034-5 édition 2007
- DIN EN 60034-6 édition 1996
- DIN EN 60034-9 édition 2008
- DIN EN 60034-14 édition 2008
- Directive 2006/95/CE
- Directive 2004/108/CE

#### Pour servo-variateurs:

- DIN EN 61800-5-1 édition 2008
- DIN EN 61800-5-2 édition 2008
- DIN EN 61800-3 édition 2012
- DIN EN ISO 13849-1 édition 2008
- Directive 2006/42/EG
- Directive 2006/95/EG

# Synchr.-Servomotoren

## ED + EK

Ausprägungen

# Synchronous Servo Motors ED + EK

Design

# Moteurs brushless synchrones ED + EK

Exécution



### CE-Kennzeichnung

Serienmäßig auf dem Leistungsschild.

### CE mark

On the rating plate as standard.

### Marquage CE:

De série sur la plaque signalétique.

### UL- und CSA-Zulassung

Die ED- und EK-Motoren können mit der Zulassung "Recognized Component Class 155(F) motor insulation system" geliefert werden. Kennzeichen optional auf dem Leistungsschild. Die Approbation ist unter der UL-Nummer E182088 (N), Bereich OBJY2 und OBJY8, Component-Systems, Electrical Insulation bei Underwriters Laboratories USA registriert. Die Zulassung ist in erster Linie für den Einsatz der Motoren und Getriebemotoren auf dem US-amerikanischen Markt von Bedeutung, stellt aber auch in vielen Ländern ein besonderes Qualitätsmerkmal dar.

### UL and CSA approval

The ED and EK motors can be supplied with certification as "Recognized Component Class 155(F) motor insulation system." Mark on rating plate as an option.

UL approval is registered with Underwriters Laboratories USA under UL File Number E182088 (N), Class OBJY2 and OBJY8, Component-Systems, Electrical Insulation. UL certification is needed mainly for the sales of motors and geared motors on the US market. However, in many countries UL approval is considered a special mark of quality.

### Homologation UL et CSA

Les moteurs ED et EK sont disponibles avec l'homologation « Recognized Component Class 155(F) motor insulation system ». Le sigle de cette homologation est apposé en option sur la plaque signalétique. L'approbation est enregistrée sous le numéro UL E182088 (N), secteur OBJY2 et OBJY8, Component-Systems, Electrical Insulations, chez la société Underwriters Laboratories USA. Cette homologation est surtout d'importance pour l'utilisation des moteurs et motoréducteurs sur le marché américain ; néanmoins, elle constitue dans bon nombre de pays un critère particulier de qualité.

### Konformität mit weiteren Vorschriften:

Auf Anfrage möglich.

### Conformity with other standards or regulations: On request

### Nachfolgend technische Daten und Merkmale:

#### Typenbezeichnung / Baugrößen:

#### Dynamik-Baureihe:

ED212/ED213; ED302/ED303;  
ED401/ED402/ED403; ED503/ED505;  
ED704/ED 706; ED806/ED808

#### Kompakt-Baureihe:

EK501/EK502; EK702/EK703; EK803

#### Bauform: IMB5, IMV1, IMV3 (DIN EN 60034-7)

Schutzart: IP56 (DIN EN 60529)  
IP66 (optional)

#### Schutzklasse: Die Motoren entsprechen der Schutzklasse I (Schutzerdung).

Nähere Informationen zu Schutzklassen entnehmen Sie der DIN EN 61140 (VDE 0140-1).

#### Thermische Klasse: 155 (F) (EN 60034 / VDE 0530) 155°C, Erwärmung $\Delta T = 105$ K

#### Umgebung / Aufstellhöhe

#### (in Anlehnung an DIN EN 60034-1):

Alle Angaben zu Synchron-Servomotoren in Tabellen und Diagrammen beziehen sich auf eine maximale Umgebungstemperatur von 40°C, einen thermisch nicht isolierten Aufbau und eine Aufstellhöhe bis 1000 m über NN.

Die Motoren sind in der thermischen Klasse 155 (F) ausgeführt. Die Ausnutzung entspricht der thermischen Klasse 155 (F).

Der Übertemperatur-Grenzwert ist 105 K.

Bei abweichenden Umgebungstemperaturen müssen Sie die Leistungsdaten des Motors mit den Faktoren aus untenstehender Tabelle korrigieren.

Bei Motoren mit Fremdlüfter gilt eine maximal zulässige Umgebungstemperatur von 60°C.

### Technical data and features are given below:

#### Type designation / Sizes:

#### Dynamic series:

ED212/ED213; ED302/ED303;  
ED401/ED402/ED403; ED503/ED505;  
ED704/ED706; ED806/ED808

#### Compact series:

EK501/EK502; EK702/EK703; EK803

#### Model: IMB5, IMV1, IMV3 (DIN EN 60034-7)

Protection rating: IP56 (DIN EN 60529)  
IP66 (optional)

Protection class: The motors correspond to protection class I (protective earthing). Refer to DIN EN 61140 (VDE 0140-1) for more information on protection classes.

Thermal class: 155 (F) (EN 60034 / VDE 0530) 155°C, overtemperature  $\Delta T = 105$  K

#### Environment / Installation height

#### (in accordance with DIN EN 60034-1):

All specifications for the synchronous servo motors in the tables and diagrams refer to a maximum environmental temperature of 40°C, a thermally not insulated design and an installation height of up to 1000 m above sea level.

The motors are designed to thermal class 155 (F). Utilization complies with thermal class 155 (F).

The over temperature limit value is 105 K.

The performance data of the motor must be corrected with the factors from the table below for different ambient temperatures.

A maximum ambient temperature of 60°C applies for motors with external fans.

### Conformité à d'autres prescriptions:

Possible sur demande

### Caractéristiques techniques:

#### Désignation des types/Tailles:

#### Gamme dynamique:

ED212/ED213; ED302/ED303;  
ED401/ED402/ED403; ED503/ED505;  
ED704/ED706; ED806/ED808

#### Gamme compact:

EK501/EK502; EK702/EK703; EK803

#### Modèles: IMB5, IMV1, IMV3 (DIN EN 60034-7)

Protection: IP56 (DIN EN 60529)  
IP66 (optionnel)

Protection : Les moteurs correspondent au degré de protection I (mise en terre des masses). Pour tout renseignement complémentaire, consultez la norme DIN EN 61140 (VDE 0140-1).

Classe thermique: 155 (F) (EN 60034 / VDE 0530) 155°C, échauffement  $\Delta T = 105$  K

#### Environnement et hauteur de montage (par analogie avec la norme DIN EN 60034-1) :

Toutes les informations relatives aux moteurs brushless synchrones indiqués dans les tableaux et diagrammes se basent sur une température ambiante de 40 °C, une conception non isolée thermiquement et une hauteur de montage allant jusqu'à 1 000 m au-dessus du Normalnull (zéro normal).

Les moteurs sont conçus pour la classe thermique 155 (F). Le rendement correspond à la classe thermique 155 (F).

La valeur limite de surtempérature est de 105 K. En cas d'écart des températures ambiantes, vous devez corriger les caractéristiques techniques du moteur à l'aide des coefficients indiqués dans le tableau ci-dessous.

En ce qui concerne les moteurs à ventilateur ext. monophasé, la température ambiante est de 60 °C au maximum.

| Aufstellhöhe über NN •<br>Installation height ASL •<br>Hauteur de mont. au-dessus<br>du niveau de la mer | Umgebungstemperatur • ambient temperature • température ambiante °C |      |      |      |      |      |      |      |      |      |      |      |      |
|--|---|------|------|------|------|------|------|------|------|------|------|------|------|
|  | 10  | 15   | 20   | 25   | 30   | 35   | 40   | 45   | 50   | 55   | 60   | 65   | 70   |
| 1000 m   | 1,10  | 1,09 | 1,08 | 1,06 | 1,04 | 1,02 | 1,00 | 0,96 | 0,91 | 0,86 | 0,80 | 0,74 | 0,68 |
| 1500 m   | 1,06  | 1,05 | 1,04 | 1,02 | 1,00 | 0,98 | 0,96 | 0,92 | 0,87 | 0,83 | 0,77 | 0,71 | 0,65 |
| 2000 m   | 1,01  | 1,00 | 0,99 | 0,98 | 0,96 | 0,94 | 0,92 | 0,88 | 0,84 | 0,79 | 0,74 | 0,68 | 0,63 |
| 2500 m   | 0,97  | 0,96 | 0,95 | 0,93 | 0,92 | 0,90 | 0,88 | 0,84 | 0,80 | 0,76 | 0,70 | 0,65 | 0,60 |
| 3000 m   | 0,92  | 0,92 | 0,91 | 0,89 | 0,87 | 0,86 | 0,84 | 0,81 | 0,76 | 0,72 | 0,67 | 0,62 | 0,57 |
| 3500 m   | 0,87  | 0,86 | 0,85 | 0,84 | 0,82 | 0,81 | 0,79 | 0,76 | 0,72 | 0,68 | 0,63 | 0,58 | 0,54 |
| 4000 m   | 0,83  | 0,82 | 0,81 | 0,80 | 0,78 | 0,77 | 0,75 | 0,72 | 0,68 | 0,65 | 0,60 | 0,56 | 0,51 |

Grenzwerte für Aufstellhöhen > 4000 m auf Anfrage.

Limit values for installation heights > 4000 m on request.

Valeurs limites pour les hauteurs de montage > 4 000 m sur demande.

# Synchr.-Servomotoren

## ED + EK

Ausprägungen

# Synchronous Servo

## Motors ED + EK

Design

# Moteurs brushless

## synchrones ED + EK

Exécution



**Kühlung:** IC 410 Konvektionskühlung oder IC 416 Konvektionskühlung mit Fremdbelüftung (IP44).

**Oberfläche:** Schwarz matt nach RAL 9005

**Achtung!** Beim Umlackieren ändern sich die thermischen Eigenschaften und dadurch die Leistungsgrenzen der Motoren.

**Lager:** Rillenkugellager mit Dauerschmierung in Ausführung 2RZ (bei Bremsbetrieb in Ausführung 2RZ-KK), Temperaturbereich -30°C bis +120°C, Lebensdauer >20000 h.

### Lagerabdichtung:

Radialwellendichtringe am A-seitigen Flansch. Bei IEC-Wellen ist der Wellendichtring ohne Feder ausgestattet.

**Wellenende:** A-Seite-Vollwelle mit Passfeder (DIN 6885), Durchmesser-Qualität k6, optional Vollwelle ohne Passfeder oder Hohlwelle zum Anbau an STÖBER-SMS-Getriebe.

### Schwingstärke:

Standardmäßig Stufe A nach DIN EN 60034-14 Ausgabe 2008 oder optional Stufe B nach DIN EN 60034-14 Ausgabe 2008

### Geräuschpegel:

Grenzwerte für Motoren nach EN 60034-9, für Getriebe nach VDI 2159.

**Rundlaufgenauigkeit, Koaxialität und Planlauf** nach IEC 60072-1, normale Toleranzklasse.

### Beschleunigung / Schockbelastung im Betrieb:

Der nachfolgende Wert für Schockbelastung gibt an, bis zu welchem Wert der Motor, ohne Ausfall der Funktionalität, betrieben werden kann: 50 m/s<sup>2</sup> (5 g), 6 ms (Höchstwert nach DIN EN 60068-2-27).

Fangen Sie das Motoranschlusskabel nahe am Motor ab, damit Vibrationen des Kabels nicht auf den Motor übertragen werden.

Berücksichtigen Sie bei der Ankopplung der Motoren an Abtriebsaggregate, wie z. B. Getriebe oder Pumpen, die zulässigen Schockbelastungen bzw. Kippmomente dieser Aggregate.

**Bei eingebauten Bremsen können sich die Haltemomente durch die Schockbelastung reduzieren!**

**Wicklung:** Dreiphasig im Statorblechpaket, Sternschaltung, Mittelpunkt nicht herausgeführt. Farbkennzeichnung der Anschlusslitzen: U (U1) - schwarz, V (V1) - blau, W (W1) - rot.

Abhängig von Wicklungsvarianz (KE = 40; 60; 70; 100; 110; 140 und 210 V/1000 min<sup>-1</sup>) und Zwischenkreisspannung (Uzk = 540 Vdc) sind Bemessungsdrehzahlen von 2000 - 6000 min<sup>-1</sup> möglich (**Standardwerte**). Siehe auch Technische Daten auf Seite M10 - M11.

### Wicklungsschutz:

Alle Motoren der Baureihe ED und EK sind serienmäßig mit einem thermischen Wicklungsschutz ausgestattet.

Es handelt sich dabei um Kaltleiter-Drillings nach IEC 34-11-2 bzw. DIN 44081 / 44082, d. h. drei in Reihe geschaltete PTC-Thermistoren (**Positive Temperature Coefficient**), von denen

**Ventilation:** IC 410 convection cooling or IC 416 convection cooling with forced-air cooling (IP44).

**Surface:** Matt black to RAL 9005

**Warning:** The thermal properties (and hence the performance limits of the motors) are changed by repainting.

**Bearings:** Deep-groove ball bearings with permanent lubrication in implementation 2RZ (brake motors have a 2RZ-KK implementation). Temperature range: -30°C to +120°C. Service life: >20,000 hours.

**Bearing sealing:** Radial shaft sealing rings on A-side flange. On IEC shafts the shaft sealing ring is not equipped with a feather.

**Shaft end:** A-side solid shaft with parallel key (DIN 6885). Diameter: Grade k6, optional solid shaft without key or hollow shaft for mounting of STÖBER SMS gear units.

### Vibration severity:

A in acc. to DIN EN 60034-14 (2008) is standard or B in acc. to DIN EN 60034-14 (2008) on request.

### Noise level:

Limit values for motors per EN 60034-9, for gear unit per VDI 2159.

**Rotational accuracy, coaxiality and axial eccentricity** acc. to IEC 60072-1, normal class.

### Acceleration / shock load in operation:

The following value for the shock load indicates the value up to which the motor can be operated without loss of functionality: 50 m/s<sup>2</sup> (5 g), 6 ms (maximum value as per DIN EN 60068-2-27).

Brace the motor connection cable close to the motor so that vibrations of the cable are not transferred to the motor.

When connecting the motors to drive units such as gear units or pumps, take into consideration the permissible shock loads and tilting torques of the units.

**If brakes are installed, the holding torques may be reduced by the shock load!**

**Winding:** Three-phase in stator core stack, star connection, centre point not fed out. Colour coding of the connection leads: U (U1) - black, V (V1) - blue, W (W1) - red.

Depending on the winding variance (KE = 40; 60; 70; 100; 110; 140 and 210 V/1000 rpm) and the DC link voltage (Vdc link = 540 Vdc) rated speeds from 2000 to 6000 rpm are possible (**standard values**). See also Technical data on pages M10 - M11.

### Winding protection:

All motors of the model series ED and EK are standardly equipped with thermal winding protection. These are positor line triplets in accordance with IEC 34-11-2 or DIN 44081/44082 (i.e., three, switched-in-series PTC thermistors (PTC = Positive Temperature Coefficient) one each of which is integrated per branch in the winding. This ensures that all three motor phases are monitored.

**Ventilation:** Refroidissement par convection IC 410 ou refroidissement par convection avec ventilation forcée IC 416 (IP44).

**Revêtement superficiel:** noir mat conformé à RAL 9005

**Attention!** L'application d'une nouvelle peinture implique un changement des propriétés thermiques et de ce fait, des limites de puissance des moteurs.

**Paliers:** Roulements rainurés à billes à lubrification permanente, version 2RZ (moteurs avec frein version 2RZ-KK), plage de température de -30°C à +120°C, durabilité > 20000 h.

**Etanchéité des paliers:** Bagues à lèvres avec ressort sur la bride côté A. La bague à lèvres en caoutchouc des arbres IEC est sans ressort.

### Extrémité de l'arbre:

Arbre plein côté A avec clavette ajustée (DIN 6885), diamètre qualité k6, arbre sans clavette en option ou arbre creux pour assemblage avec les réducteurs SMS STÖBER.

### Amplitude d'oscillation:

Niveau A en DIN EN 60034-14 (2008) en standard ou niveau B en DIN EN 60034-14 (2008) sur demande.

### Niveau sonore:

Valeurs-limites pour moteurs selon EN 60034-9, pour réducteurs selon VDI 2159.

**Précision de cylindricité, coaxialité et planéité** selon IEC 60072-1, classe normale.

### Accélération / Tenue aux chocs en mode opérationnel :

La valeur suivante relative à la tenue aux chocs indique dans quelle mesure le moteur peut-il être exploité sans compromettre son bon fonctionnement : 50 m/s<sup>2</sup> (5 g) 6 ms (valeur maximale selon DIN EN 60068-2-27).

Intercepter le câble de raccordement à proximité du moteur afin de protéger celui-ci des éventuelles vibrations générées par le câble.

En cas d'accouplement des moteurs à des groupes de sortie, comme par ex. réducteurs ou pompes, tenez compte des valeurs admissibles de tenue aux chocs ou du couple maximal de ces groupes.

**Les couples de maintien des freins éventuels sont susceptibles de réduire la tenue aux chocs !**

### Bobinage:

Triphasé dans les plaques mobiles du stator, connexion étoile, centre non sorti. Repérage en couleur des torons de raccordement: U (U1) - noir, V (V1) - bleu, W (W1) - rouge.

En fonction de la variante de bobinage (KE = 40; 60; 70; 100; 110; 140 et 210 V/1000 min<sup>-1</sup>) et de la tension de circuit intermédiaire (Uzk = 540 Vdc), vitesses de mesure de 2000 - 6000 min<sup>-1</sup> possibles (**valeurs standard**). Se référer également aux Caractéristiques Techniques présentées aux pages M10 - M11.

### Protection enroulement:

Tous les moteurs de la série ED et EK sont équipés d'une protection enroulement thermique. Il s'agit de thermistance triple selon CIE 34-11-2 ou DIN 44081 / 44082, c'est-à-dire trois ther-

# Synchr.-Servomotoren

## ED + EK

Ausprägungen

# Synchronous Servo

## Motors ED + EK

Design

# Moteurs brushless synchrone ED + EK

Exécution



jeweils einer pro Strang in die Wicklung eingearbeitet ist. Dadurch ist eine Überwachung aller drei Motorphasen gewährleistet.

PTC-Thermistoren sind temperaturabhängige Halbleiterwiderstände, die beim Erreichen der Nenn-Ansprech-Temperatur (NAT) den ohmschen Widerstand sprunghaft auf ein Vielfaches vergrößern. Dadurch werden entsprechende Steuer-/Überwachungssysteme aktiviert, um die Motorwicklung vor Schäden durch Überhitzung zu schützen.

Dieser thermische Motorschutz/Wicklungsschutz ist besonders für Stoßbetrieb, Taktbetrieb und Aussetzbelastung geeignet, wenn ständig über die Nennleistung hinausgehende Belastungsspitzen auftreten, wie dies gerade bei Servo-Applikationen in der Regel der Fall ist.

STÖBER-Servoumrichter POSIDRIVE® MDS 5000 und POSIDYN® SDS 5000 verfügen serienmäßig über Anschlüsse für PTC-Thermistoren und sind für die in STÖBER-Synchron-Servomotoren verwendeten Kaltleiter-Drillinge geeignet. In Verbindung mit den fertig konfektioniert lieferbaren STÖBER-Kabel, ist ein korrekter Anschluss des thermischen Motorschutzes am Servoumrichter gegeben.

**HINWEIS: Zum Schutz vor Sach- oder Personenschäden ist grundsätzlich ein korrekter Anschluss des thermischen Motorschutzes sicherzustellen. Andernfalls kann dies zum Verlust der Garantie-Ansprüche führen! Unter Umständen ist dazu die Verwendung entsprechender Auslösegeräte erforderlich!**

### Technische Daten Kaltleiter-Drillinge:

Betriebsspannung,  $U_B = \max. 7,5 \text{ V}$   
Kaltwiderstand,  $R_{25} \leq 750 \ \Omega$   
Widerstand bei NAT,  $R_{NAT} \geq 3990 \ \Omega$   
Thermische Ansprechzeit,  $t_a < 5 \text{ s}$

### Farbkennzeichnung für Kaltleiter:

Thermische Klasse 155 (F) (155°C)  
NAT 145°C  
Litzenfarbe schwarz/weiß  
(Anschlüsse vertauschbar)

### Encoder:

Induktive oder optische EnDat®-Absolutwertencodier in Singleturn- oder Multiturn-Ausführung. Alternativ 2-polige Resolver in Präzisionsausführung.  
Näheres siehe Seite M20.

### Bremsen:

Standardmäßig spielarme Federdruckbremsen für Bgr. ED4 - ED8. Optional spielfreie permanentmagneterregte Haltebremse (ausgenommen ED8).

Motoren der Baugröße ED2-ED3 und EK5-EK8 werden im Standard mit spielfreier permanentmagneterregter Haltebremse geliefert.  
Technische Daten siehe Seite M18.

*PTC thermistors are temperature-dependent semi-conductor resistors which suddenly increase the ohmic resistance many times over when the nominal triggering temperature (NAT) is reached. This activates appropriate control/monitoring systems to protect the motor winding from damage caused by overheating.*

*This thermal motor protection/winding protection is particularly suitable for surge operation, switching operation and interruption load when load peaks greater than the nominal power occur continuously as is usually the case with servo applications.*

*STÖBER servo inverters POSIDRIVE® MDS 5000 and POSIDYN® SDS 5000 are standardly equipped with connections for PTC thermistors and are calibrated for the positor line triplets used by STÖBER synchronous servo motors. Together with available prefabricated STÖBER cables, correct connection of the thermal motor protection on the servo inverter is ensured.*

**NOTE: To prevent property damage or personal injury, correct connection of the thermal motor protection must always be ensured. Otherwise the warranty may be invalidated!**

**Use of appropriate triggering devices is sometimes required!**

### Technical data PTC thermistor triplets:

Operating voltage,  $U_B = \max. 7.5 \text{ V}$   
Cold resistance  $R_{25} \leq 750 \ \Omega$   
Resistance at NAT,  $R_{NAT} \geq 3990 \ \Omega$   
Thermal response time,  $t_a < 5 \text{ s}$

### Color identifier for positor line:

Thermal class 155 (F) (155 °C)  
NAT 145 °C  
Flexible lead color: black/white  
(connections can be interchanged)

### Encoder:

*Inductive or optical EnDat® absolute value encoders in singleturn or multiturn design as standard.*

*Alternatively 2-pole precision resolvers.*

*For further information see page M20.*

**Brakes:** *Low backlash spring applied brakes as standard on motor size ED4-ED8. As an option backlash-free permanent magnet holding brakes are available (not for ED8).*

*Motor size ED2-ED3 and EK5-EK8 have a backlash-free permanent magnet holding brake as standard.*

*Technical data: see page M18.*

mistances PTC (à coefficient de température positif) montées en série dont respectivement une par phase est incorporée à l'enroulement ce qui permet une surveillance des trois phases moteur.

Les thermistances PTC sont des résistances à semi-conducteurs dépendantes de la température qui, à atteinte de la température nominale de fonctionnement (TNF), augmentent brusquement la résistance ohmique d'un multiple ce qui active les systèmes de commande / de contrôle correspondants afin d'assurer la protection de l'enroulement moteur contre tous dommages provoqués par surchauffement.

Cette protection moteur / protection enroulement thermique est appropriée notamment pour le mode par à-coups, le mode cyclique et la charge intermittente lorsque des pointes de charge supérieures à la puissance nominale surviennent en permanence comme c'est généralement le cas dans des applications d'asservissement.

Les servoconvertisseurs STÖBER POSIDRIVE® MDS 5000 et POSIDYN® SDS 5000 sont munis de raccords pour thermistances PTC et sont étalonnés pour les thermistances triples utilisées dans les moteurs brushless synchrone STÖBER. Un raccordement correct de la protection thermique au servoconvertisseur est donné en utilisant les câbles pré-assemblés de STÖBER.

**REMARQUE: il est impératif de procéder à un raccordement correct de la protection thermique pour éviter tout dommage matériel ou corporel! Un raccordement incorrect pourra entraîner la perte des droits à la garantie! Il se peut à cet effet que l'utilisation de déclencheurs soit requise!**

### Caractéristiques techniques thermistors montés en trifil:

Tension de service,  $U_B = 7,5 \text{ V maxi}$   
Résistance à froid,  $R_{25} \leq 750 \ \Omega$   
Résistance à NAT,  $R_{NAT} \geq 3990 \ \Omega$   
Temps de réaction thermique,  $t_a < 5 \text{ s}$

### Code couleur thermistance:

Classe thermique 155 (F) (155°C)  
NAT 145°C  
Couleur fil toronné noir/blanc  
(connexions interchangeable)

**Codeur:** Codeur absolues EnDat® inductif ou optique exécution Singleturn ou Multiturn.

En alternative des résolveurs bi-pôles de précision.

Informations complémentaires voir page M20.

**Freins:** Freins à ressort intégré en standard pour moteurs taille ED4-ED8. En alternative freins d'arrêt sans jeu à aimant permanent (non par ED8).

Pour les moteurs ED2-ED3 et EK5-EK8 freins d'arrêt sans jeu sont standard à aimant permanent. Caractéristiques techn. à la page M18.

# Synchr.-Servomotoren

## ED + EK

Ausprägungen

# Synchronous Servo

## Motors ED + EK

Design

# Moteurs brushless

## synchrones ED + EK

Exécution



### Fremdlüfter (nach DIN EN 60034-6, IC416):

Um die Dauerdrehmomente bzw. Dauerleistungen der ED- und EK-Motoren zu erhöhen oder für höhere Umgebungstemperaturen werden Fremdlüftersysteme (IP44) eingesetzt. Bestehend aus variablen Lüfterhauben und Fremdlüftermotoren können diese Einheiten auch als Nachrüst-Kit bestellt und nachträglich angebaut werden (nicht für ED2 und ED3).  
Technische Daten siehe Seite M21.

**Forced-air cooling fan (acc. to DIN EN 60034-6, IC416):** Forced-air cooling systems (IP44) are used to increase the continuous torques and continuous outputs of the ED and EK motors, or for higher ambient temperatures. These units, which consist of variable fan cowls and external fan motors can also be ordered as a retrofit kit and installed as a modification (not valid for ED2 and ED3).  
Technical data: see page M21.

**Ventilation forcée (conformément à DIN EN 60034-6, IC416):** Des systèmes de ventilation forcée (IP44) sont mis en oeuvre dans l'objectif d'accroître les couples permanents ou les puissances permanentes des moteurs ED et EK ou en cas de température ambiante élevée. Constituées de manches d'air variables et de moteurs de ventilation forcée, ces unités peuvent être également commandées en tant que kit complémentaire pour montage ultérieur (ne pas ED2 et ED3).  
Caractéristiques techniques à la page M21.

### Anschlussstechnik:

#### Leistung/Encoder

**ED2/ED3:** Steckverbinder/Steckverbinder

**ED4-ED8,** Steckverbinder/Steckverbinder

**EK5-EK8:** optional  
Klemmenkasten/Steckverbinder

### Method of connection:

#### Power/encoder

**ED2/ED3:** pin-and-socket connector/  
pin-and-socket connector

**ED4-ED8,** pin-and-socket connector/  
pin-and-socket connector

**EK5-EK8:** pin-and-socket connector  
as an option  
terminal box/  
pin-and-socket connector

### Connexions: Puissance/Codeur

**ED2/ED3:** Connexion enfichable/  
Connexion enfichable

**ED4-ED8,** Connexion enfichable/  
Connexion enfichable

**EK5 - EK8:** Connexion enfichable  
en option  
Boîtier à bornes/  
Connexion enfichable

siehe Anschlusspläne Seite M22 - M24

see wiring diagrams on pages M22 - M24

cf. schémas des connexions aux pages M22 - M24

### Leistungsanschluss:

### Power connection:

#### Steckverbinder:

Abgewinkelt, drehbar in alle Positionen, Lieferung mit / ohne Gegenstecker (nach Kundenwunsch).

Bei der Baugröße ED2/ED3, Pos. A + B, sind die Stecker nicht exakt fluchtend zur Motorachse einstellbar.

#### Pin-and-socket connector:

Bent, rotatable in any position, delivery with / without counter connector (acc. to customer request).

With motor size ED2/ED3, pos. A + B, the connectors are not exactly aligned to the motor axis.

#### Connexion de puissance:

##### Connexion enfichable:

Plié, orientable dans toutes les directions, livré avec/ sans pendant (selon demande du client). Pour les tailles ED2/ED3, pos. A+B, les fiches ne sont pas placées exactement en ligne par rapport à l'axe moteur.

##### Boîtier à bornes (en option):

2 borniers pivotants sur 180° dotés de 3 orifices métrique (voir aussi M22).

Matériau: aluminium. Interfaces de connexion: tablette à bornes réalisées en un matériau de haute qualité, avec dénomination de connexions conformes à EN 60034-8.

Boulon de blocage: ED4 - ED5 / EK5: M5  
ED7 / EK7: M6  
ED8 / EK8: M8

#### Klemmenkasten (Option):

2 x 180° drehbare Klemmenkästen mit 3 metrischen Gewindebohrungen (siehe auch Seite M22).

Material: Aluminium. Anschluss-Schnittstellen Klemmbretter aus hochwertigem Material mit Anschlussbezeichnungen nach EN 60034-8.

Klemmbolzen: ED4 - ED5 / EK5: M5  
ED7 / EK7: M6  
ED8 / EK8: M8

Metrische Verschraubungen gehören nicht zum Lieferumfang. Für EMV-gerechte Verkabelung sind abgeschirmte Leitungen und metrische Verschraubungen mit Kabelschirmverbindung empfohlen.

#### Terminal box (option):

2 x 180° terminal boxes rotatable with 3 metric cable entries (also see page M22).

Material: aluminum. Points of terminal connection: terminal blocks of high-quality material with terminal markings to EN 60034-8.

Clamp bolt: ED4 - ED5 / EK5: M5  
ED7 / EK7: M6  
ED8 / EK8: M8

Metric glands are not included in the scope of delivery. For EMC-compliant cabling shielded cables and metric glands with connection of the cable shield are recommended.

Les raccords métrique ne sont pas compris dans le volume de livraison. L'utilisation de câbles blindés et de raccords métrique avec connexion au blindage des câbles est recommandée dans l'objectif de garantir un câblage répondant aux exigences posées en matière de compatibilité électromagnétique.

**Kabeleinführung:** siehe unten

**Cable entry:** see pictures below

### Encoderanschluss:

Standard 12-polige Encodersteckverbinder, optional 17-polig (siehe Seite M23 und M24).

### Encoder connection:

12-pin encoder connectors are standard, 17-pin control as an option (see page M23 and M24).

**Sortie de câble:** voir illustr. en bas

**Connexion de codeur:** connecteurs de codeur enfichables à 12 pôles disponibles en standard, 17 pôles disponibles en option (voir page M23 et M24).

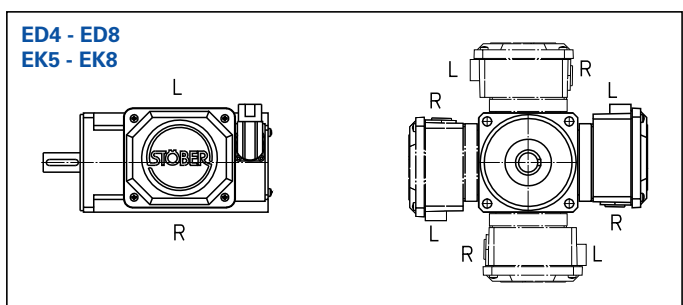
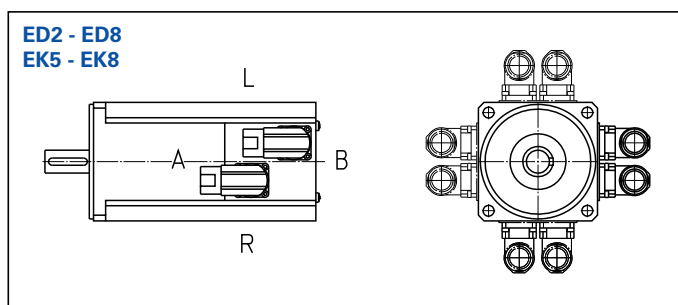
### Kabeleinführung:

Kabeleinführung Klemmenkasten standardmäßig Seite L. Leistungs- und Encodersteckverbinder drehbar in alle Positionen.

### Cable entry:

Standard cable entry terminal box side L. Power and encoder connectors are both rotatable in any position.

**Sortie de câble:** Sortie de câble boîte à bornes standard côte L. Les fiches de connexion de puissance et de codeur sont orientables dans toutes les directions.





# Synchr.-Servomotoren

## ED + EK

Typenbezeichnung

# Synchronous Servo

## Motors ED + EK

Type designation

# Moteurs brushless synchrones ED + EK

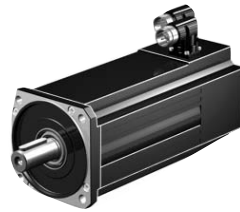
Désignation des types



**ED 4 0 1 U S AA R0 O 140**

|   |   |   |   |   |   |   |   |   |    |
|---|---|---|---|---|---|---|---|---|----|
|   |   |   |   |   |   |   |   |   |    |
| 1 | 2 | 3 | 4 | 5 | 6 | 7 | 8 | 9 | 10 |

**ED401USAAR00140**



**EK501BSABROP140**



- 1** Motortyp  
**ED** - Dynamik-Baureihe  
**EK** - Kompakt-Baureihe
- 2** Motorgröße
- 3** Generationsziffer
- 4** Anzahl Rotorsegmente
- 5** Kühlung  
**U** - Konvektionskühlung  
**B** - Fremdbelüftung
- 6** Ausführung  
**S** - Standard
- 7** Antriebsregler  
**AA** - POSIDYN® SDS 5000  
**AB** - POSIDRIVE® MDS 5000  
**AC** - MDS / SDS 5000 Sin-Cos
- 8** Encoder  
**R0** - Resolver  
**C0** - Singleturn EnDat® 2.1, induktiv ECI 1118  
**C1** - Singleturn EnDat® 2.1, optisch ECN 1113  
**C3** - Singleturn EnDat® 2.2, optisch ECN 1123  
**CR** - Singleturn EnDat® 2.1, induktiv ECI 1319  
**CS** - Singleturn EnDat® 2.2, optisch ECN1325  
**Q0** - Multiturn EnDat® 2.1, induktiv EQI 1130  
**Q5** - Multiturn EnDat® 2.2, optisch EQN1135  
**QR** - Multiturn EnDat® 2.1, induktiv EQI 1331  
**QS** - Multiturn EnDat® 2.2, optisch EQN1337  
**QT** - Multiturn EnDat® 2.1, optisch EQN1325
- 9** Bremse  
**O** - ohne Bremse  
**P** - Permanentmagnetbremse  
**F** - Federdruckbremse
- 10** Wicklung  
(KE-Konstante in V/1000 min<sup>-1</sup>)

- 1** Motor type  
**ED** - Dynamic series  
**EK** - Compact series
- 2** Motor size
- 3** Generation number
- 4** Number of rotor segments
- 5** Ventilation  
**U** - convection cooling  
**B** - forced-air cooling
- 6** Design  
**S** - Standard
- 7** Drive controllers  
**AA** - POSIDYN® SDS 5000  
**AB** - POSIDRIVE® MDS 5000  
**AC** - MDS / SDS 5000 Sin-Cos
- 8** Encoder  
**R0** - Resolver  
**C0** - Singleturn EnDat® 2.1, inductive ECI 1118  
**C1** - Singleturn EnDat® 2.1, optical ECN 1113  
**C3** - Singleturn EnDat® 2.2, optical ECN 1123  
**CR** - Singleturn EnDat® 2.1, inductive ECI 1319  
**CS** - Singleturn EnDat® 2.2, optical ECN1325  
**Q0** - Multiturn EnDat® 2.1, inductive EQI 1130  
**Q5** - Multiturn EnDat® 2.2, optical EQN1135  
**QR** - Multiturn EnDat® 2.1, inductive EQI 1331  
**QS** - Multiturn EnDat® 2.2, optical EQN1337  
**QT** - Multiturn EnDat® 2.1, optical EQN1325
- 9** Brake  
**O** - without brake  
**P** - permanent magnet brake  
**F** - spring applied brake
- 10** Winding  
(KE constant in V/1000 rpm)

- 1** Type de moteur  
**ED** - Gamme dynamique  
**EK** - Gamme compact
- 2** Taille du moteur
- 3** Nombre de génération
- 4** Nombre de segments de rotor
- 5** Ventilation  
**U** - refroidissement par convection  
**B** - ventilation forcée
- 6** Exécution  
**S** - Standard
- 7** Servo-variateurs  
**AA** - POSIDYN® SDS 5000  
**AB** - POSIDRIVE® MDS 5000  
**AC** - MDS / SDS 5000 Sin-Cos
- 8** Codeur  
**R0** - Résolveur  
**C0** - Singleturn EnDat® 2.1, inductif ECI 1118  
**C1** - Singleturn EnDat® 2.1, optique ECN 1113  
**C3** - Singleturn EnDat® 2.2, optique ECN 1123  
**CR** - Singleturn EnDat® 2.1, inductif ECI 1319  
**CS** - Singleturn EnDat® 2.2, optique ECN1325  
**Q0** - Multiturn EnDat® 2.1, inductif EQI 1130  
**Q5** - Multiturn EnDat® 2.2, optique EQN1135  
**QR** - Multiturn EnDat® 2.1, inductif EQI 1331  
**QS** - Multiturn EnDat® 2.2, optique EQN1337  
**QT** - Multiturn EnDat® 2.1, optique EQN1325
- 9** Frein  
**O** - sans frein  
**P** - frein permanent magnetique  
**F** - frein à ressort intégré
- 10** Bobinage  
(constante KE en V/1000 min<sup>-1</sup>)

Bestellangaben entsprechend obiger Typisierung.  
Bei Sonderausprägung andere Buchstaben möglich.

Ordering data according to the type designation above.  
During special development other letters are possible.

Pour toute commande, indiquer les spécifications de la dénomination du moteur concernée.  
Autres lettres possibles pour frappages spéciaux.

# Synchr.-Servomotoren

## ED + EK

Formelzeichen

# Synchronous Servo

## Motors ED + EK

Formulas

# Moteurs brushless

## synchrones ED + EK

Formules



### Zwischenkreisspannung, UzK [Vdc]

Bemessungswert der gleichgerichteten AC-Anschluss-Spannung eines Servoumrichters.

### EMK-Spannungskonstante, KE [V/1000 min<sup>-1</sup>]

KE ist der Scheitelwert der verketteten, induzierten Spannung bei Betriebstemperatur 105 K und 1000 min<sup>-1</sup> im generatorischen Leerlauf. Die angegebenen Werte (Katalog und Leistungsschild) sind mit ±10% Toleranz behaftet.

**Drehmomentkonstante, KM [Nm/A]**  
KM ist eine Konstante im gesamten Funktionsbereich (M, n) eines ED-/EK-Motors, abhängig von seiner Wicklungsvariante (KE).  
KM errechnet sich aus dem Quotienten von innerem Drehmoment (Stillstandsrehmoment M0 und Reibungsmoment MR) am Rotor (M0 + MR) und Strom I0 (Effektivwert), spezifisch für jede Wicklungsvariante (KE). Toleranz: ± 10%

### Drehmomentfaktor, KMN [Nm/A]

Durch innere Verluste (Reibungsmomente, Hystereseverluste, Wirbelstromverluste und thermische Übergangswiderstände) entsteht ein nichtlineares Verhältnis des Stromes von I0 zu IN und somit auch des Momentes M0 zu MN.

Daher wird der Drehmomentfaktor KMN bei Bemessungsdrehzahl nN für die relevanten Bemessungspunkte MN und IN angegeben.

$$K_M = \frac{(M_0 + M_R)}{I_0}$$

### Drehmomentfaktor, KMN [Nm/A]

Durch innere Verluste (Reibungsmomente, Hystereseverluste, Wirbelstromverluste und thermische Übergangswiderstände) entsteht ein nichtlineares Verhältnis des Stromes von I0 zu IN und somit auch des Momentes M0 zu MN.

Daher wird der Drehmomentfaktor KMN bei Bemessungsdrehzahl nN für die relevanten Bemessungspunkte MN und IN angegeben.

### Reibungsmoment, MR [Nm]

MR ist das Lagerreibungs- u. Dichtungsmoment bei 100°C eines ED-/EK-Motors.

### Bemessungsdrehzahl, nN [min<sup>-1</sup>]

nN ist die Bemessungsdrehzahl einer Motor-KE+Umrichter-Zwischenkreisspannungs-Kombination bei MN.

### Bemessungsdrehmoment, MN [Nm]

MN ist das Höchstdauerdrehmoment eines Motors bei nN, Toleranz: ±5%, somit ist der **Bemessungspunkt** durch nN und MN definiert. Weitere Drehmomentwerte können über die folgende Formel näherungsweise berechnet werden:

$$M_N = K_M \cdot I - M_R \quad [\text{Nm}]$$

### Drehmoment / Drehzahl Kennlinie

ist eine pro ED-/EK-Motor konstante Kennlinie (siehe M12 - M16), welche die Abhängigkeit des Bemessungsdrehmomentes von der Bemessungsdrehzahl für S1-Dauerbetrieb zeigt, Höchsterwärmung 105 K (thermische Klasse 155 (F)) und energetisch optimale Servoumrichter-Funktionen (Einstellungen). Gilt für alle KE-Wicklungsvarianten.

### DC link voltage, UzK [Vdc]

Rated value of the rectified AC supply voltage of a servo inverter.

### Back EMF constant, KE [V/1000 rpm]

KE is the peak value of the induced delta voltage at an operating temperature of 105 K and 1000 rpm at regenerative no load. The values given in the catalog and on the rating plate have a tolerance of ± 10%.

### Torque constant KM [Nm/A]

KM is a constant over the entire operating range (M, n) of an ED / EK motor, depending on its winding variant (KE).

KM is defined by the quotient of inner torque (Stall torque M0 and friction torque MR) at the rotor (M0 + MR) and current I0 (rms value), specific to a winding variant (KE). Tolerance: ± 10%

$$K_M = \frac{(M_0 + M_R)}{I_0}$$

### Torque factor KMN [Nm/A]

Inner losses (friction moments, hysteresis losses, eddy current losses and thermal contact resistances) cause the creation of a non-linear ratio of the current of I0 to IN and thus also the moment M0 to MN.

This is why the torque factor KMN is specified for the relevant rated points MN and IN with rated speed nN.

### Friction torque, MR [Nm]

MR is the bearing friction and sealing torque of an ED and EK motor at 100°C.

### Rated speed, nN [rpm]

nN is the rated speed of a motor KE + inverter DC link voltage combination at MN.

### Rated torque, MN [Nm]

MN is the peak continuous torque of a motor at nN, tolerance: ±5%, i.e. the **rated working point** is defined by nN and MN. Further torque values can be computed using the formula:

$$M_N = K_M \cdot I - M_R \quad [\text{Nm}]$$

### Torque/speed characteristic

A constant characteristic for every ED and EK motor (see M12 - M16) showing the relationship of rated torque and rated speed for S1 continuous duty. Maximum heating to 105 K (thermal class 155 (F)) and energy-optimized servo inverter functions (settings). Applies to all KE winding variants.

### Tension de circuit intermédiaire, UzK [Vdc]

Valeur de mesure de la tension AC connectée et redressée d'un servoconvertisseur.

### Constante de tension FEM, KE [V/1000 min<sup>-1</sup>]

La valeur KE est la valeur maximale de la tension induite et enchaînée à un température de service de 105 K et à 1000 min<sup>-1</sup> à vide génératrice. Les valeurs indiquées (sur le catalogue et la plaque signalétique) ont une tolérance de ±10%.

### Constante de couple de rotation KM [Nm/A]

Cette valeur KM est constante sur toute la plage fonctionnelle (M, n) d'un moteur ED / EK et dépend de la variante de bobinage (KE).

La valeur KM est le quotient du couple interne (Couple d'immobilisation M0 et couple de friction MR) au rotor (M0 et MR) et courant I0 (valeur efficace): il s'agit du quotient spécifique pour une variante de bobinage KE. Tolérance: ±10%

$$K_M = \frac{(M_0 + M_R)}{I_0}$$

### Facteur de couple de rotation KMN [Nm/A]

Un rapport non linéaire du courant de I0 à IN, par conséquent aussi du couple M0 à MN, est généré par des pertes internes (couple de frottement, pertes par hystérésis, pertes par courants de Foucault et résistances de contact thermiques).

C'est pourquoi le facteur de couple de rotation KMN à une vitesse nominale nN est spécifié pour les points assignés significatifs MN et IN.

### Couple de friction MR [Nm]

La valeur MR est le couple de friction du palier et des joints d'un moteur ED et EK à une température de 100°C.

### Vitesse de mesure nN [min<sup>-1</sup>]

La valeur nN est la vitesse de mesure d'une combinaison de la constante de tension du moteur KE et de la tension du circuit intermédiaire du convertisseur en présence du couple de mesure MN.

### Couple de mesure MN [Nm]

La valeur MN est le couple de durée limite d'un moteur en présence de la vitesse de mesure nN. Cette valeur a une tolérance de ±5%. Par conséquent, le **point de mesure** est défini par les valeurs nN et MN. D'autres couples de rotation peuvent être calculés sur la base du courant selon les formules suivantes :

$$M_N = K_M \cdot I - M_R \quad [\text{Nm}]$$

### Diagramme couple de rotation / vitesse

Cette valeur est un diagramme constante par moteur ED et EK (voir pages M12 - M16) illustrant le rapport existant entre le couple de mesure et la vitesse de mesure pour une marche continue S1, un échauffement maximal de 105 K (classe thermique 155 (F)) et des fonctions (paramètres) énergétiques optimales du servo-convertisseur. Cette diagramme est applicable à toutes les variantes de bobinage KE.

# Synchr.-Servomotoren

## ED + EK

Formelzeichen

# Synchronous Servo

## Motors ED + EK

Formulas

# Moteurs brushless

## synchrones ED + EK

Formules



Bemessungsdaten gelten nur für energetisch optimale Servoumrichter-Funktionen (Einstellungen) und unter folgenden thermischen Anbaubedingungen:

*Rated data apply only to energy-optimized servo inverter functions (settings) and under the following thermal mounting conditions:*

Les valeurs de mesure sont applicables seulement pour fonctions (paramètres) énergétiques optimaux du servoconvertisseur dans les conditions thermiques de montage suivantes :

| ED + EK Motor | Stahl Montageflansch | Anbaufläche       |
|---------------|----------------------|-------------------|
|               | S x B x H [mm]       | [m <sup>2</sup> ] |
| ED212/213     | 20 x 210 x 285       | 0.03              |
| ED302/303     | 20 x 210 x 285       | 0.03              |
| ED401/402/403 | 20 x 210 x 285       | 0.03              |
| ED503/505     | 25 x 210 x 285       | 0.03              |
| ED704/706     | 25 x 285 x 285       | 0.03              |
| ED806/808     | 25 x 285 x 285       | 0.03              |
| EK501/502     | 25 x 210 x 285       | 0.03              |
| EK702/703     | 25 x 285 x 285       | 0.03              |
| EK803         | 25 x 285 x 285       | 0.03              |

| ED + EK motor | Steel mounting flange | Mounting surface  |
|---------------|-----------------------|-------------------|
|               | S x B x H [mm]        | [m <sup>2</sup> ] |
| ED212/213     | 20 x 210 x 285        | 0.03              |
| ED302/303     | 20 x 210 x 285        | 0.03              |
| ED401/402/403 | 20 x 210 x 285        | 0.03              |
| ED503/505     | 25 x 210 x 285        | 0.03              |
| ED704/706     | 25 x 285 x 285        | 0.03              |
| ED806/808     | 25 x 285 x 285        | 0.03              |
| EK501/502     | 25 x 210 x 285        | 0.03              |
| EK702/703     | 25 x 285 x 285        | 0.03              |
| EK803         | 25 x 285 x 285        | 0.03              |

| Moteur ED + EK | Bride de montage acier | Surface de montage |
|----------------|------------------------|--------------------|
|                | SxBxH [mm]             | [m <sup>2</sup> ]  |
| ED212/213      | 20 x 210 x 285         | 0.03               |
| ED302/303      | 20 x 210 x 285         | 0.03               |
| ED401/402/403  | 20 x 210 x 285         | 0.03               |
| ED503/505      | 25 x 210 x 285         | 0.03               |
| ED806/808      | 25 x 285 x 285         | 0.03               |
| EK501/502      | 25 x 210 x 285         | 0.03               |
| EK702/703      | 25 x 285 x 285         | 0.03               |
| EK803          | 25 x 285 x 285         | 0.03               |

### Bemessungsstrom, I<sub>N</sub> [A]

I<sub>N</sub> ist der zulässige Dauerstrom im jeweiligen Bemessungspunkt, abhängig von der Wicklungsvariante (KE), Toleranz: ± 5%.

### Bemessungsleistung, P<sub>N</sub> [kW]

P<sub>N</sub> ist die Wellenleistung, die der Motor dauerhaft im jeweiligen Bemessungspunkt abgeben kann, Toleranz: ± 5%.

### Stillstands Drehmoment, M<sub>0</sub> [Nm]

M<sub>0</sub> ist das Dauerdrehmoment bei Drehzahl 10, Toleranz: ± 5%.

### Stillstandsstrom, I<sub>0</sub> [A]

I<sub>0</sub> ist der bei M<sub>0</sub> fließende Strom, abhängig von der Wicklungsvariante (KE), Toleranz: ± 5%.

### Maximaldrehmoment, M<sub>max</sub> [Nm]

M<sub>max</sub> ist das höchstzulässige Kurzzeitdrehmoment beim Beschleunigen oder Abbremsen, Toleranz: +10%.

### Maximalstrom, I<sub>max</sub> [A]

I<sub>max</sub> ist der zu M<sub>max</sub> gehörende maximale Strom, mit dem der Motor kurzzeitig beaufschlagt werden kann, abhängig von der Wicklungsvariante (KE). Toleranz: ±5%. Voraussetzung: Energetisch optimale Einstellung des Servoumrichters. I<sub>max</sub> und M<sub>max</sub> sind Grenzwerte zum Schutz des Motors. Eine Überschreitung kann zur irreversiblen Schädigung des Rotors (Entmagnetisierung) führen.

### Wicklungswiderstand, R<sub>u-v</sub> [Ω]

R<sub>u-v</sub> ist der Wicklungswiderstand eines ED-/EK-Motors zwischen zwei Phasen bei 20°C.

### Wicklungsinduktivität, L<sub>u-v</sub> [mH]

L<sub>u-v</sub> ist die Wicklungsinduktivität eines ED-/EK-Motors zwischen zwei Phasen (ermittelt im Schwingkreis-Prinzip).

### Elektrische Zeitkonstante, T<sub>el</sub> [ms]

T<sub>el</sub> beschreibt den Stromanstieg eines ED-/EK-Motors bei 20°C, errechnet sich durch L<sub>u-v</sub>/R<sub>u-v</sub>.

### Massenträgheitsmoment, J [10<sup>-4</sup>kgm<sup>2</sup>]

### Masse des Motors ohne Bremse, m [kg]

### Spannungsgrenzkurven

bezeichnen die höchst erreichbaren Drehzahl-/Drehmoment-Kombinationen für Kurzzeitbetrieb. Mit zunehmender Spannung sind jeweils höhere Drehzahlwerte erreichbar; die erreichbaren Drehmomente sind auch vom Umrichter-Maximalstrom abhängig (Wert und Dauer). Bei Servoumrichter-Generationen mit optimierter Stromführung verschiebt sich die Spannungsgrenzkurve nach oben rechts, dadurch sind höhere Leistungen möglich. Siehe auch Seite M12 - M16.

### Rated current, I<sub>N</sub> [A]

*I<sub>N</sub> is the permissible permanent current at the rated working point depending on the winding variant (KE), tolerance: ± 5%.*

### Rated power, P<sub>N</sub> [kW]

*P<sub>N</sub> is the shaft capacity which the motor is able to supply continuously for the particular rated point. Tolerance: +5%.*

### Stall torque, M<sub>0</sub> [Nm]

*M<sub>0</sub> is the continuous torque at a speed of 10, tolerance ± 5%.*

### Stall current, I<sub>0</sub> [A]

*I<sub>0</sub> is the flowing current at M<sub>0</sub> depending on the winding variant (KE), tolerance: ± 5%.*

### Peak torque, M<sub>max</sub> [Nm]

*M<sub>max</sub> is the maximum permissible short-term torque when the motor is accelerating or decelerating, tolerance: +10%.*

### Maximum current, I<sub>max</sub> [A]

*I<sub>max</sub> is the maximum current belonging to M<sub>max</sub> with which the motor can be briefly supplied, depending on the winding version (KE). Tolerance: +5%.*

*Prerequisite: Energetically optimum setting of the servo inverter. I<sub>max</sub> and M<sub>max</sub> are limit values for protection of the motor. Exceeding these values may cause irreversible damage to the rotor (de-magnetization).*

### Winding resistance, R<sub>u-v</sub> [Ω]

*R<sub>u-v</sub> is the winding resistance of an ED / EK motor between two phases at 20°C.*

### Winding inductance, L<sub>u-v</sub> [mH]

*L<sub>u-v</sub> is the winding inductance of an ED / EK motor between two phases (determined with the oscillating circuit principle).*

### Electrical time constant, T<sub>el</sub> [ms]

*T<sub>el</sub> expresses the current rise of an ED / EK motor at 20°C, calculated from L<sub>u-v</sub>/R<sub>u-v</sub>.*

### Mass moment of inertia, J [10<sup>-4</sup>kgm<sup>2</sup>]

### Weight of the motor without brake, m [kg]

### Voltage limit characteristics

*describe the maximum attainable speed/torque combinations for short-term operation. As the voltage increases, so does the speed that can be attained; the attainable torques also depend on the inverter maximum current (value and duration). In servo inverter generations with optimized current control the voltage limit characteristic moves to top right-hand side, allowing for higher powers. See also pages M12 - M16.*

### Courant de mesure I<sub>N</sub> [A]

La valeur I<sub>N</sub> est le courant permanent correspondant au point de mesure et dépendent à la variante de bobinage (KE).

Cette valeur a une tolérance de ±5%.

### Puissance de mesure P<sub>N</sub> [kW]

P<sub>N</sub> est la puissance sur l'arbre que le moteur peut fournir en permanence au point assigné respectif, tolérance: ± 5%.

### Couple d'immobilisation M<sub>0</sub> [Nm]

La valeur M<sub>0</sub> est le couple continu à une vitesse 10. Cette valeur a une tolérance de ±5%.

### Courant d'immobilisation I<sub>0</sub> [A]

I<sub>0</sub> est le courant passant à M<sub>0</sub> dépendent à la variante de bobinage (KE).

Cette valeur a une tolérance de ±5%.

### Couple de rotation maximal M<sub>max</sub> [Nm]

La valeur M<sub>max</sub> est le couple maximal admissible à court terme à l'accélération ou au freinage. Cette valeur a une tolérance de +10%.

### Courant maximal I<sub>max</sub> [A]

I<sub>max</sub> est l'intensité maximale appartenant à M<sub>max</sub> à laquelle le moteur peut être alimenté temporairement en fonction de la variante d'enroulement (KE). Toleranz: ±5%.

Condition requise: réglage énergétique optimal du servoconvertisseur. I<sub>max</sub> et M<sub>max</sub> sont des limites destinées à la protection du moteur. Un dépassement de ces limites risque de provoquer des dommages irréversibles du rotor (démagnétisation).

### Résistance de bobinage R<sub>u-v</sub> [Ω]

La valeur R<sub>u-v</sub> est la résistance de bobinage d'un moteur ED et EK entre deux phases à 20°C.

### Inductivité de bobinage L<sub>u-v</sub> [mH]

La valeur L<sub>u-v</sub> est l'inductivité de bobinage d'un moteur ED / EK entre deux phases (recherche selon le principe de courant oscillant).

### Constante de temps électrique T<sub>el</sub> [ms]

La valeur T<sub>el</sub> décrit la hausse de courant d'un moteur ED / EK à 20°C. Elle est le quotient de L<sub>u-v</sub>/R<sub>u-v</sub>.

### Couple d'inertie de masse J [10<sup>-4</sup>kgm<sup>2</sup>]

### Masse de moteur sans frein, m [kg]

### Courbes limites de tension

Les courbes indiquent les combinaisons vitesses/couples maximales en marche de courte durée. Lorsque la tension monte, des vitesses supérieures peuvent être atteintes; les couples de rotation pouvant être obtenus dépendent également du courant maximal du convertisseur (en valeur et en durée). Sur les générations de servoconvertisseurs à correction de courant optimisée, la courbe limite de tension se décale vers le côté supérieur droit, ce qui permet d'atteindre des puissances supérieures. Voir aussi pages M12 - M16.



Zwischenkreisspannung 540 V DC,  
max. 620 V (STÖBER Servo-Umrichter)

DC link voltage 540 V DC, max. 620 V  
(STÖBER servo inverters)

Tension de circuit intermédiaire 540 V CC,  
620 V maxi (servo convertisseur STÖBER)

Konvektionskühlung IC 410

convection cooling IC 410

refroidissement par convection IC 410

| Mot.   | KE<br>[Vmin/<br>1000] | nN<br>[min <sup>-1</sup> ] | MN<br>[Nm] | IN<br>[A] | KMN<br>[Nm/A] | PN<br>[kW] | Mo<br>[Nm] | Io<br>[A] | KM<br>[Nm/A] | MR<br>[Nm] | Mmax<br>[Nm] | I <sub>max</sub><br>[A] | RU-V<br>[Ω] | LU-V<br>[mH] | Tel<br>[ms] | J<br>[10 <sup>-4</sup><br>kgm <sup>2</sup> ] | m<br>[kg] |
|--------|-----------------------|----------------------------|------------|-----------|---------------|------------|------------|-----------|--------------|------------|--------------|-------------------------|-------------|--------------|-------------|--|-----------|
| ED212U | 40                    | 6000                       | 0,44       | 1,07      | 0,411         | 0,28       | 0,48       | 1,12      | 0,452        | 0,026      | 1,48         | 3,48                    | 26,00       | 15,80        | 0,61        | 0,13   | 1,43      |
| ED212U | 40                    | 3000                       | 0,45       | 1,08      | 0,417         | 0,14       | 0,48       | 1,12      | 0,452        | 0,026      | 1,48         | 3,48                    | 26,00       | 15,80        | 0,61        | 0,13   | 1,43      |
| ED213U | 40                    | 6000                       | 0,64       | 1,53      | 0,418         | 0,40       | 0,73       | 1,65      | 0,458        | 0,026      | 2,70         | 5,80                    | 13,20       | 10,30        | 0,76        | 0,17   | 1,67      |
| ED213U | 40                    | 3000                       | 0,68       | 1,60      | 0,425         | 0,21       | 0,73       | 1,65      | 0,458        | 0,026      | 2,70         | 5,80                    | 13,20       | 10,30        | 0,76        | 0,17   | 1,67      |
| ED302U | 60                    | 6000                       | 0,88       | 1,30      | 0,677         | 0,55       | 1,09       | 1,63      | 0,688        | 0,031      | 3,92         | 6,08                    | 20,40       | 26,40        | 1,29        | 0,44   | 2,27      |
| ED302U | 60                    | 3000                       | 0,98       | 1,52      | 0,645         | 0,31       | 1,09       | 1,63      | 0,688        | 0,031      | 3,92         | 6,08                    | 20,40       | 26,40        | 1,29        | 0,44   | 2,27      |
| ED303U | 60                    | 6000                       | 1,15       | 1,70      | 0,677         | 0,72       | 1,41       | 2,12      | 0,680        | 0,031      | 5,40         | 7,48                    | 10,30       | 17,75        | 1,72        | 0,61   | 2,77      |
| ED303U | 110                   | 3000                       | 1,35       | 1,10      | 1,227         | 0,42       | 1,41       | 1,14      | 1,264        | 0,031      | 5,40         | 4,32                    | 40,25       | 46,00        | 1,14        | 0,61   | 2,77      |
| ED401U | 70                    | 6000                       | 1,90       | 2,77      | 0,686         | 1,2        | 2,51       | 3,02      | 0,854        | 0,070      | 12,5         | 16,0                    | 7,50        | 14,50        | 1,93        | 1,41   | 3,90      |
| ED401U | 140                   | 3000                       | 2,36       | 1,54      | 1,533         | 0,74       | 2,51       | 1,61      | 1,603        | 0,070      | 12,5         | 8,00                    | 29,60       | 43,90        | 1,48        | 1,41   | 3,90      |
| ED402U | 70                    | 6000                       | 3,80       | 4,85      | 0,784         | 2,4        | 4,98       | 6,10      | 0,828        | 0,070      | 24,0         | 30,0                    | 2,51        | 7,90         | 3,15        | 2,51   | 5,52      |
| ED402U | 140                   | 3000                       | 4,56       | 2,86      | 1,594         | 1,4        | 4,98       | 3,10      | 1,629        | 0,070      | 24,0         | 15,0                    | 8,90        | 22,80        | 2,56        | 2,51   | 5,52      |
| ED403U | 70                    | 6000                       | 4,25       | 5,85      | 0,727         | 2,7        | 6,60       | 8,22      | 0,811        | 0,070      | 29,0         | 36,0                    | 1,42        | 4,57         | 3,22        | 3,61   | 7,08      |
| ED403U | 140                   | 3000                       | 5,94       | 4,18      | 1,421         | 1,9        | 6,60       | 4,43      | 1,506        | 0,070      | 29,0         | 20,0                    | 5,20        | 15,80        | 3,04        | 3,61   | 7,08      |
| ED503U | 70                    | 6000                       | 4,35       | 5,80      | 0,750         | 2,7        | 9,00       | 11,9      | 0,766        | 0,110      | 32,0         | 42,0                    | 0,78        | 3,60         | 4,62        | 8,25   | 9,66      |
| ED503U | 140                   | 3000                       | 7,60       | 5,16      | 1,473         | 2,4        | 9,00       | 5,95      | 1,531        | 0,110      | 32,0         | 22,0                    | 2,95        | 12,05        | 4,09        | 8,25   | 9,66      |
| ED505U | 100                   | 4200                       | 11,1       | 9,90      | 1,121         | 4,9        | 14,1       | 12,2      | 1,170        | 0,110      | 63,6         | 63,0                    | 0,78        | 5,00         | 4,97        | 13,2   | 14,1      |
| ED505U | 140                   | 3000                       | 12,0       | 8,52      | 1,409         | 3,8        | 14,1       | 9,83      | 1,441        | 0,110      | 63,6         | 45,0                    | 1,55        | 7,70         | 4,97        | 13,2   | 14,1      |
| ED704U | 100                   | 4200                       | 14,6       | 12,3      | 1,187         | 6,4        | 19,6       | 16,1      | 1,232        | 0,230      | 63,2         | 52,0                    | 0,54        | 4,85         | 8,98        | 28,4   | 19,3      |
| ED704U | 140                   | 3000                       | 16,5       | 11,0      | 1,500         | 5,2        | 19,6       | 12,5      | 1,589        | 0,230      | 63,2         | 40,0                    | 1,05        | 7,40         | 7,05        | 28,4   | 19,3      |
| ED704U | 210                   | 2000                       | 17,8       | 7,67      | 2,321         | 3,7        | 19,6       | 8,32      | 2,383        | 0,230      | 63,2         | 27,0                    | 2,43        | 17,30        | 7,12        | 28,4   | 19,3      |
| ED706U | 100                   | 4200                       | 15,1       | 13,1      | 1,153         | 6,6        | 27,5       | 22,5      | 1,232        | 0,230      | 91,0         | 82,0                    | 0,31        | 3,20         | 10,32       | 41,8   | 26,3      |
| ED706U | 140                   | 3000                       | 21,7       | 14,5      | 1,497         | 6,8        | 27,5       | 17,8      | 1,562        | 0,230      | 91,0         | 59,0                    | 0,65        | 4,80         | 7,39        | 41,8   | 26,3      |
| ED706U | 210                   | 2000                       | 23,5       | 10,2      | 2,295         | 4,9        | 27,5       | 11,8      | 2,344        | 0,230      | 91,0         | 39,0                    | 1,25        | 10,90        | 8,72        | 41,8   | 26,3      |
| ED806U | 100                   | 4200                       | 22,0       | 21,5      | 1,023         | 9,7        | 47,0       | 42,2      | 1,121        | 0,310      | 120          | 107                     | 0,12        | 1,95         | 13,31       | 117  | 49,0      |
| ED806U | 140                   | 3000                       | 30,0       | 20,4      | 1,471         | 9,4        | 47,0       | 30,2      | 1,567        | 0,310      | 120          | 77,0                    | 0,23        | 3,10         | 13,31       | 117  | 49,0      |
| ED808U | 110                   | 4000                       | 10,2       | 10,0      | 1,020         | 4,3        | 58,0       | 48,5      | 1,202        | 0,310      | 150          | 130                     | 0,10        | 1,55         | 15,82       | 153  | 60,0      |
| ED808U | 210                   | 2000                       | 45,1       | 20,6      | 2,194         | 9,4        | 58,0       | 24,9      | 2,339        | 0,310      | 150          | 64,0                    | 0,36        | 5,20         | 14,40       | 153  | 60,0      |

Fremdbelüftung IC 416

forced-air cooling IC 416

ventilation forcée IC 416

| Mot.   | KE<br>[Vmin/<br>1000] | nN<br>[min <sup>-1</sup> ] | MN<br>[Nm] | IN<br>[A] | KMN<br>[Nm/A] | PN<br>[kW] | Mo<br>[Nm] | Io<br>[A] | KM<br>[Nm/A] | MR<br>[Nm] | Mmax<br>[Nm] | I <sub>max</sub><br>[A] | RU-V<br>[Ω] | LU-V<br>[mH] | Tel<br>[ms] | J<br>[10 <sup>-4</sup><br>kgm <sup>2</sup> ] | m<br>[kg] |
|--------|-----------------------|----------------------------|------------|-----------|---------------|------------|------------|-----------|--------------|------------|--------------|-------------------------|-------------|--------------|-------------|--|-----------|
| ED401B | 70                    | 6000                       | 2,45       | 3,50      | 0,700         | 1,5        | 3,19       | 3,84      | 0,849        | 0,070      | 12,5         | 16,0                    | 7,50        | 14,50        | 1,93        | 1,41   | 5,30      |
| ED401B | 140                   | 3000                       | 3,00       | 1,96      | 1,531         | 0,94       | 3,19       | 2,05      | 1,590        | 0,070      | 12,5         | 8,00                    | 29,60       | 43,90        | 1,48        | 1,41   | 5,30      |
| ED402B | 70                    | 6000                       | 4,98       | 6,35      | 0,784         | 3,1        | 6,52       | 7,99      | 0,825        | 0,070      | 24,0         | 30,0                    | 2,51        | 7,90         | 3,15        | 2,51   | 6,92      |
| ED402B | 140                   | 3000                       | 5,97       | 3,75      | 1,594         | 1,9        | 6,52       | 4,06      | 1,624        | 0,070      | 24,0         | 15,0                    | 8,90        | 22,80        | 2,56        | 2,51   | 6,92      |
| ED403B | 70                    | 6000                       | 6,50       | 8,90      | 0,730         | 4,1        | 8,78       | 10,9      | 0,810        | 0,070      | 29,0         | 36,0                    | 1,42        | 4,57         | 3,22        | 3,61   | 8,48      |
| ED403B | 140                   | 3000                       | 8,10       | 5,56      | 1,457         | 2,5        | 8,78       | 5,89      | 1,503        | 0,070      | 29,0         | 20,0                    | 5,20        | 15,80        | 3,04        | 3,61   | 8,48      |
| ED503B | 70                    | 6000                       | 9,20       | 12,1      | 0,760         | 5,8        | 11,8       | 15,6      | 0,761        | 0,110      | 32,0         | 42,0                    | 0,78        | 3,60         | 4,62        | 8,25   | 11,6      |
| ED503B | 140                   | 3000                       | 10,8       | 7,33      | 1,473         | 3,4        | 11,8       | 7,80      | 1,522        | 0,110      | 32,0         | 22,0                    | 2,95        | 12,05        | 4,09        | 8,25   | 11,6      |
| ED505B | 100                   | 4200                       | 17,8       | 15,7      | 1,134         | 7,8        | 20,2       | 17,5      | 1,161        | 0,110      | 63,6         | 63,0                    | 0,78        | 5,00         | 4,97        | 13,2   | 16,0      |
| ED505B | 140                   | 3000                       | 17,5       | 12,4      | 1,411         | 5,5        | 20,2       | 14,1      | 1,440        | 0,110      | 63,6         | 45,0                    | 1,55        | 7,70         | 4,97        | 13,2   | 16,0      |
| ED704B | 100                   | 4200                       | 23,2       | 19,8      | 1,172         | 10         | 26,0       | 21,7      | 1,212        | 0,230      | 63,2         | 52,0                    | 0,54        | 4,85         | 8,98        | 28,4   | 22,2      |
| ED704B | 140                   | 3000                       | 22,8       | 14,7      | 1,556         | 7,2        | 26,0       | 15,8      | 1,660        | 0,230      | 63,2         | 40,0                    | 1,05        | 7,40         | 7,05        | 28,4   | 22,2      |
| ED704B | 210                   | 2000                       | 24,3       | 10,5      | 2,314         | 5,1        | 26,0       | 11,0      | 2,385        | 0,230      | 63,2         | 27,0                    | 2,43        | 17,30        | 7,12        | 28,4   | 22,2      |
| ED706B | 100                   | 4200                       | 29,4       | 24,7      | 1,190         | 13         | 38,8       | 31,6      | 1,235        | 0,230      | 91,0         | 82,0                    | 0,31        | 3,20         | 10,32       | 41,8   | 29,2      |
| ED706B | 140                   | 3000                       | 33,0       | 23,0      | 1,435         | 10         | 38,8       | 24,5      | 1,593        | 0,230      | 91,0         | 59,0                    | 0,65        | 4,80         | 7,39        | 41,8   | 29,2      |
| ED706B | 210                   | 2000                       | 36,2       | 15,8      | 2,291         | 7,6        | 38,8       | 16,7      | 2,337        | 0,230      | 91,0         | 39,0                    | 1,25        | 10,90        | 8,72        | 41,8   | 29,2      |
| ED806B | 100                   | 4200                       | 55,0       | 52,3      | 1,052         | 24         | 66,8       | 59,4      | 1,130        | 0,310      | 120          | 107                     | 0,12        | 1,95         | 13,31       | 117  | 54,0      |
| ED806B | 140                   | 3000                       | 52,8       | 37,4      | 1,412         | 17         | 66,8       | 42,6      | 1,575        | 0,310      | 120          | 77,0                    | 0,23        | 3,10         | 13,31       | 117  | 54,0      |
| ED808B | 110                   | 4000                       | 62,4       | 55,0      | 1,135         | 26         | 86,4       | 71,0      | 1,221        | 0,310      | 150          | 130                     | 0,10        | 1,55         | 15,82       | 153  | 65,0      |
| ED808B | 210                   | 2000                       | 67,2       | 30,6      | 2,196         | 14         | 86,4       | 37,1      | 2,337        | 0,310      | 150          | 64,0                    | 0,36        | 5,20         | 14,40       | 153  | 65,0      |

Motoren ED212 und ED213 sind 4-polig, alle anderen Motoren sind 6-polig ausgeführt.

Motors ED212 and ED213 come in 4 pole design. All other motors come in 6 pole design.

Moteurs ED212 et ED213 sont exécutés à 4 pôles. Autres moteurs sont exécutés à 6 pôles.

Synchron-  
Servomotoren **EK**  
Technische Daten

Synchronous Servo  
Motors **EK**  
Technical data

Moteurs brushless  
synchrones **EK**  
Caractéristiques techniques



Zwischenkreisspannung 540 V DC,  
max. 620 V (STÖBER Servo-Umrichter)

DC link voltage 540 V DC, max. 620 V  
(STÖBER servo inverters)

Tension de circuit intermédiaire 540 V CC,  
620 V maxi (servo convertisseur STÖBER)

Konvektionskühlung IC 410

convection cooling IC 410

refroidissement par convection IC 410

| Mot.   | KE<br>[Vmin/<br>1000] | nN<br>[min <sup>-1</sup> ] | MN<br>[Nm] | IN<br>[A] | KMN<br>[Nm/A] | PN<br>[kW] | Mo<br>[Nm] | Io<br>[A] | KM<br>[Nm/A] | MR<br>[Nm] | Mmax<br>[Nm] | I <sub>max</sub><br>[A] | RU-V<br>[Ω] | LU-V<br>[mH] | TeI<br>[ms] | J<br>[10 <sup>-4</sup><br>kgm <sup>2</sup> ] | m<br>[kg] |
|--------|-----------------------|----------------------------|------------|-----------|---------------|------------|------------|-----------|--------------|------------|--------------|-------------------------|-------------|--------------|-------------|--|-----------|
| EK501U | 70                    | 6000                       | 2,60       | 3,50      | 0,743         | 1,6        | 3,36       | 4,24      | 0,818        | 0,110      | 15,0         | 20,0                    | 3,82        | 10,90        | 2,85        | 3,19   | 5,97      |
| EK501U | 140                   | 3000                       | 3,10       | 2,04      | 1,520         | 0,97       | 3,36       | 2,12      | 1,637        | 0,110      | 15,0         | 10,0                    | 15,70       | 35,70        | 2,27        | 3,19   | 5,97      |
| EK502U | 70                    | 6000                       | 4,20       | 5,00      | 0,840         | 2,6        | 6,53       | 7,70      | 0,862        | 0,110      | 20,0         | 25,0                    | 1,43        | 5,10         | 3,57        | 5,67   | 7,44      |
| EK502U | 140                   | 3000                       | 5,88       | 3,85      | 1,527         | 1,8        | 6,53       | 4,06      | 1,636        | 0,110      | 20,0         | 12,5                    | 5,50        | 18,55        | 3,37        | 5,67   | 7,44      |
| EK702U | 140                   | 3000                       | 9,80       | 6,40      | 1,531         | 3,1        | 10,7       | 6,72      | 1,619        | 0,230      | 36,0         | 24,0                    | 2,94        | 15,00        | 5,10        | 15,5   | 12,6      |
| EK702U | 210                   | 2000                       | 10,2       | 4,32      | 2,350         | 2,1        | 10,7       | 4,48      | 2,429        | 0,230      | 36,0         | 16,0                    | 5,65        | 31,40        | 5,56        | 15,5   | 12,6      |
| EK703U | 140                   | 3000                       | 13,4       | 8,32      | 1,611         | 4,2        | 15,0       | 9,04      | 1,685        | 0,230      | 50,0         | 31,0                    | 1,80        | 10,70        | 5,94        | 21,9   | 15,9      |
| EK703U | 210                   | 2000                       | 14,1       | 5,70      | 2,474         | 3,0        | 15,0       | 6,02      | 2,530        | 0,230      | 50,0         | 20,7                    | 3,48        | 21,27        | 6,11        | 21,9   | 15,9      |
| EK803U | 140                   | 3000                       | 21,6       | 14,9      | 1,450         | 6,8        | 25,2       | 16,5      | 1,546        | 0,310      | 60,0         | 39,3                    | 0,61        | 6,00         | 9,84        | 63,1   | 32,0      |

Fremdbelüftung IC 416

forced-air cooling IC 416

ventilation forcée IC 416

| Mot.   | KE<br>[Vmin/<br>1000] | nN<br>[min <sup>-1</sup> ] | MN<br>[Nm] | IN<br>[A] | KMN<br>[Nm/A] | PN<br>[kW] | Mo<br>[Nm] | Io<br>[A] | KM<br>[Nm/A] | MR<br>[Nm] | Mmax<br>[Nm] | I <sub>max</sub><br>[A] | RU-V<br>[Ω] | LU-V<br>[mH] | TeI<br>[ms] | J<br>[10 <sup>-4</sup><br>kgm <sup>2</sup> ] | m<br>[kg] |
|--------|-----------------------|----------------------------|------------|-----------|---------------|------------|------------|-----------|--------------|------------|--------------|-------------------------|-------------|--------------|-------------|--|-----------|
| EK501B | 70                    | 6000                       | 3,75       | 5,04      | 0,744         | 2,4        | 4,33       | 5,47      | 0,812        | 0,110      | 15,0         | 20,0                    | 3,82        | 10,90        | 2,85        | 3,19   | 7,87      |
| EK501B | 140                   | 3000                       | 4,00       | 2,63      | 1,521         | 1,3        | 4,33       | 2,73      | 1,626        | 0,110      | 15,0         | 10,0                    | 15,70       | 35,70        | 2,27        | 3,19   | 7,87      |
| EK502B | 70                    | 6000                       | 7,60       | 8,95      | 0,849         | 4,8        | 9,45       | 10,8      | 0,885        | 0,110      | 20,0         | 25,0                    | 1,43        | 5,10         | 3,57        | 5,67   | 9,34      |
| EK502B | 140                   | 3000                       | 8,70       | 5,69      | 1,529         | 2,7        | 9,45       | 5,87      | 1,629        | 0,110      | 20,0         | 12,5                    | 5,50        | 18,55        | 3,37        | 5,67   | 9,34      |
| EK702B | 140                   | 3000                       | 13,0       | 8,51      | 1,528         | 4,1        | 13,9       | 8,74      | 1,611        | 0,230      | 36,0         | 24,0                    | 2,94        | 15,00        | 5,10        | 15,5   | 15,5      |
| EK702B | 210                   | 2000                       | 13,4       | 5,70      | 2,351         | 2,8        | 13,9       | 5,82      | 2,419        | 0,230      | 36,0         | 16,0                    | 5,65        | 31,40        | 5,56        | 15,5   | 15,5      |
| EK703B | 140                   | 3000                       | 18,2       | 11,0      | 1,655         | 5,7        | 19,7       | 11,8      | 1,696        | 0,230      | 50,0         | 31,0                    | 1,80        | 10,70        | 5,94        | 21,9   | 18,8      |
| EK703B | 210                   | 2000                       | 18,9       | 7,55      | 2,503         | 4,0        | 19,7       | 7,85      | 2,539        | 0,230      | 50,0         | 20,7                    | 3,48        | 21,27        | 6,11        | 21,9   | 18,8      |
| EK803B | 140                   | 3000                       | 30,8       | 21,7      | 1,420         | 9,7        | 35,0       | 22,5      | 1,569        | 0,310      | 60,0         | 39,3                    | 0,61        | 6,00         | 9,84        | 63,1   | 37,0      |

Alle Motoren sind 6-polig ausgeführt.

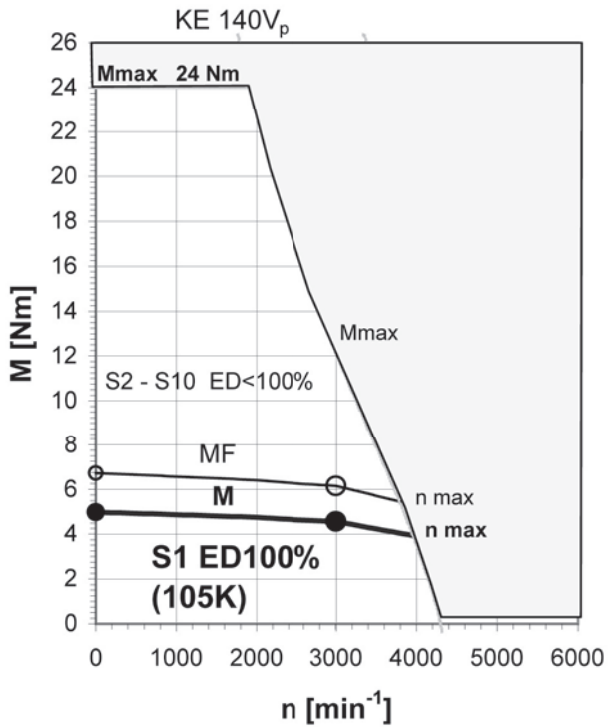
All motors come in 6 pole design.

Les moteurs sont exécutés à 6 pôles.



**Beispiel**  
**Example**  
**Exemple**

**ED402U & ED402B**



**Kennlinien-Erklärung:**

- M** - Drehmoment
- MF** - Drehmoment bei Fremdbelüftung
- Mmax** - Maximal-Drehmoment
- KEXXX** - Spannungsgrenzkurve

Der Verlauf dieser Grenzkurven ist abhängig von der Kombination der Wicklungsvarianten (KE-Faktoren) und den Zwischenkreisspannungen der jeweiligen Servoumrichter.

**Characteristics explanation:**

- M** - Torque
- MF** - Torque with forced-air cooling
- Mmax** - Maximum torque
- KEXXX** - Voltage limit curve

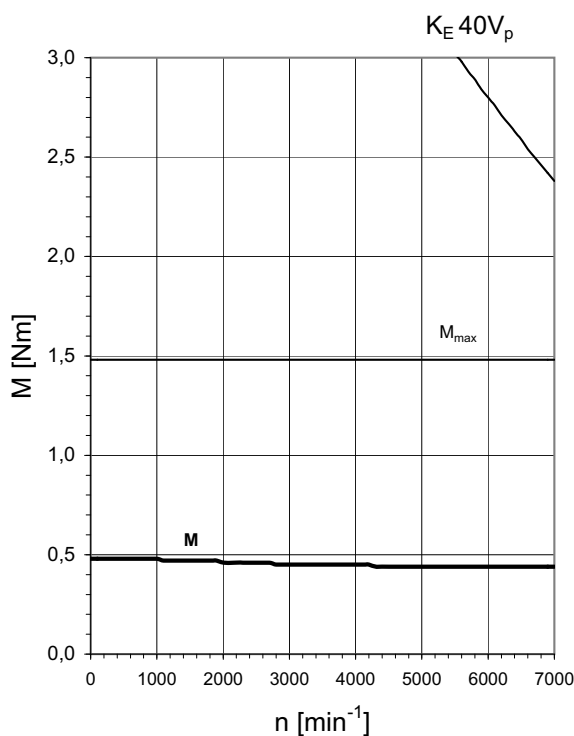
The shape of these limit curves depends upon the combination of winding variants (KE factors) and the DC link voltage of the particular servo inverters.

**Courbes caractéristiques explication:**

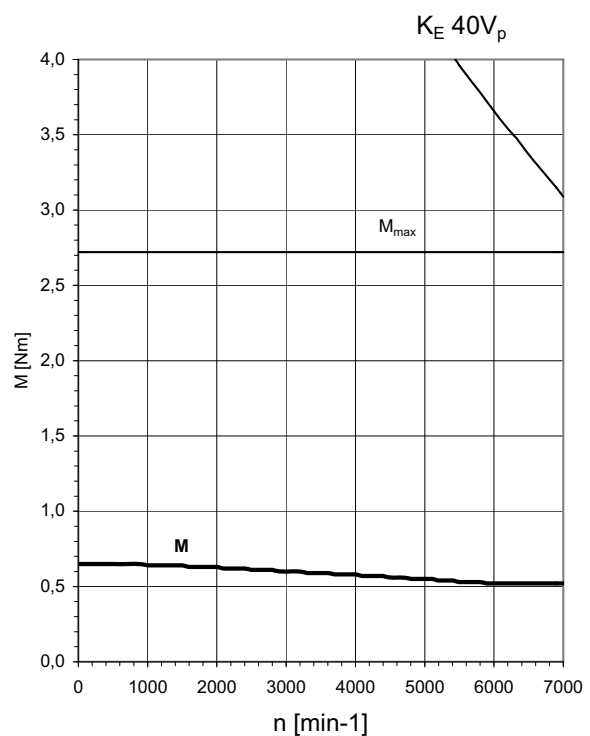
- M** - Couple
- MF** - Couple avec ventilation forcée
- Mmax** - Couple maximum
- KEXXX** - Courbe limite de tension

Le tracé de ces courbes limite dépend de la combinaison des variantes de bobinage (facteurs KE) et des tensions de circuit intermédiaire des servoconvertisseurs respectifs.

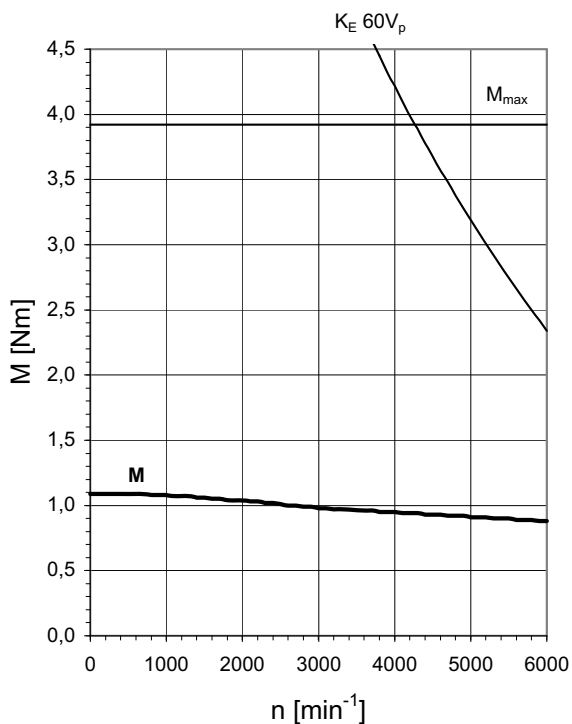
**ED212U**



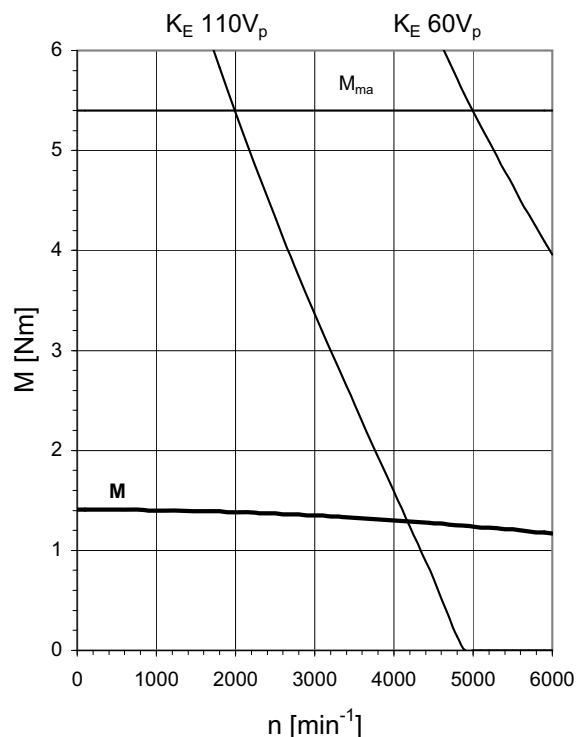
**ED213U**



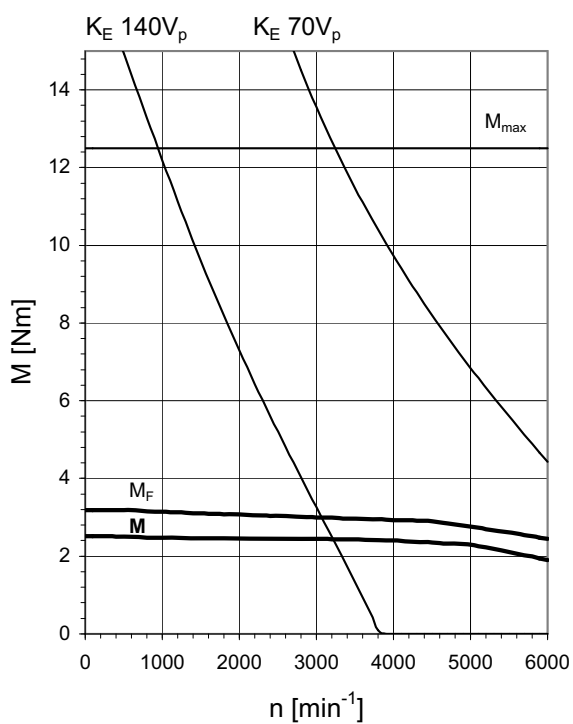
**ED302U**



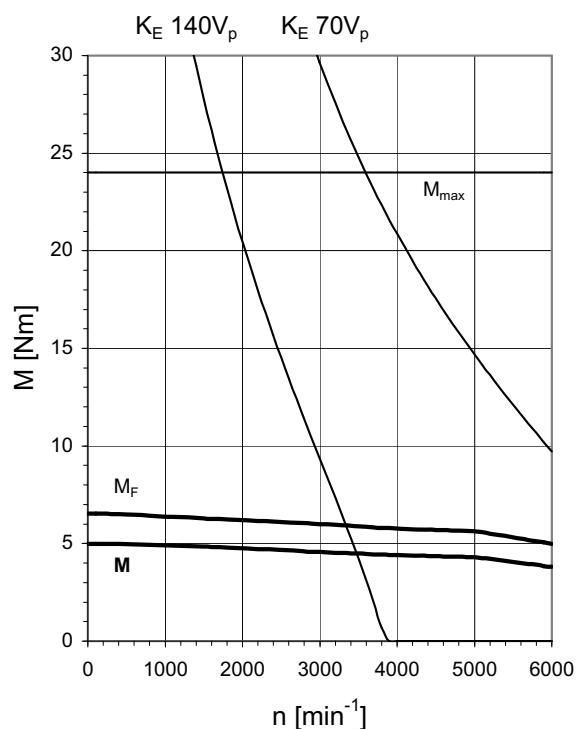
**ED303U**



**ED401U & ED401B**

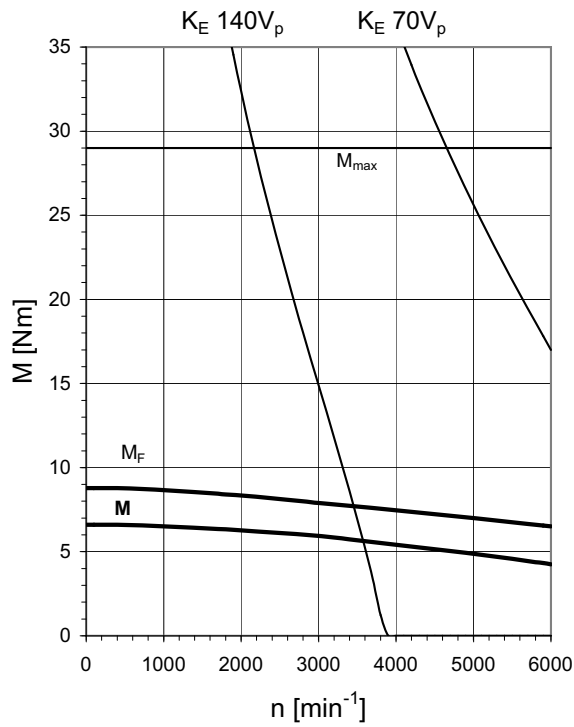


**ED402U & ED402B**

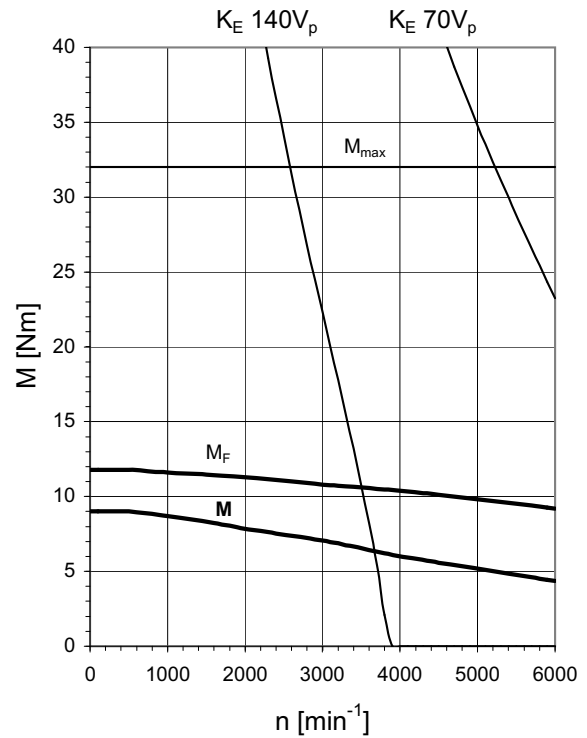




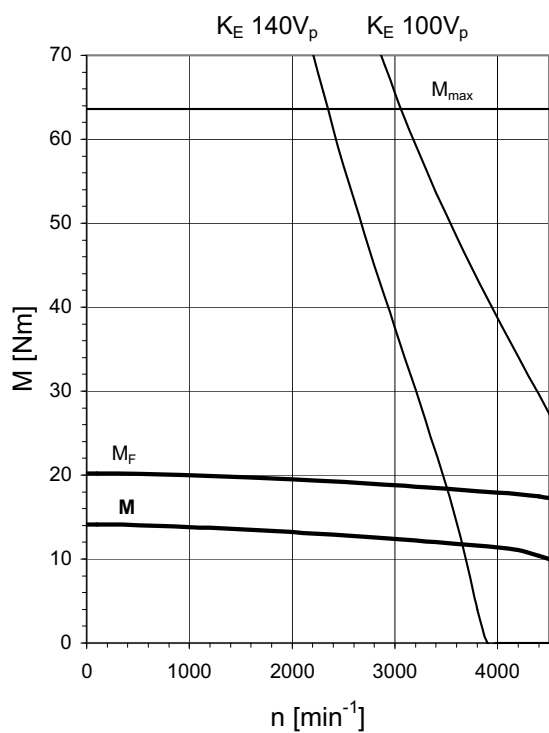
**ED403U & ED403B**



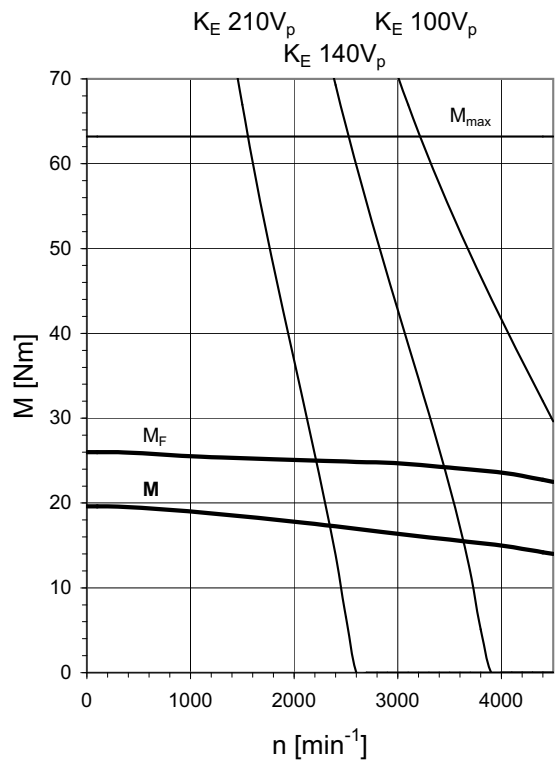
**ED503U & ED503B**



**ED505U & ED505B**



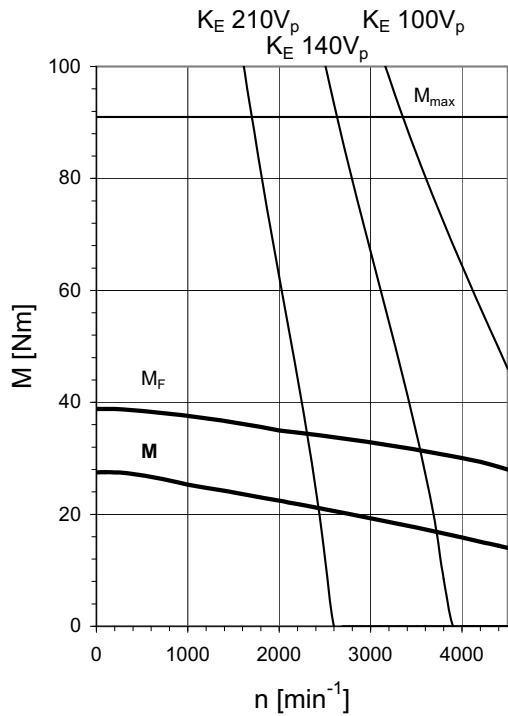
**ED704U & ED704B**



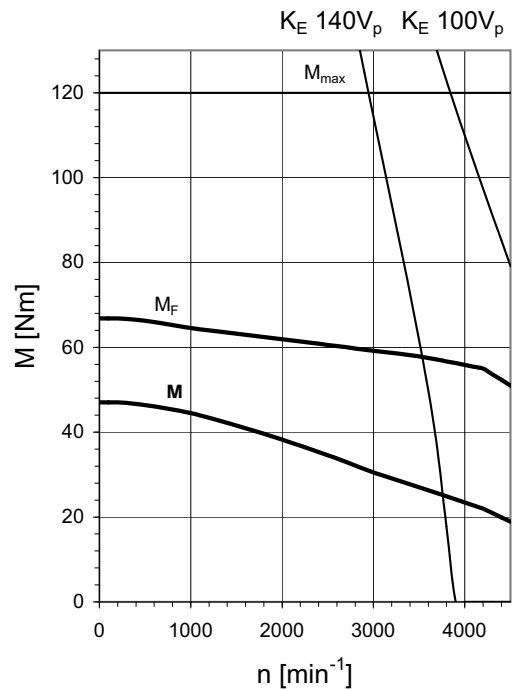




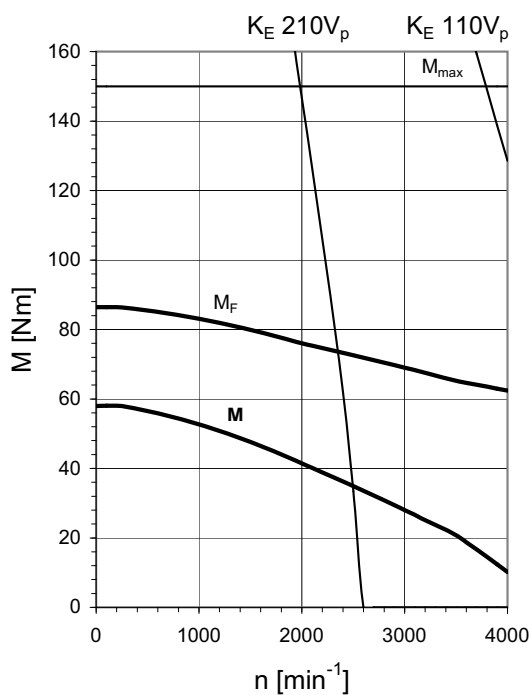
**ED706U & ED706B**



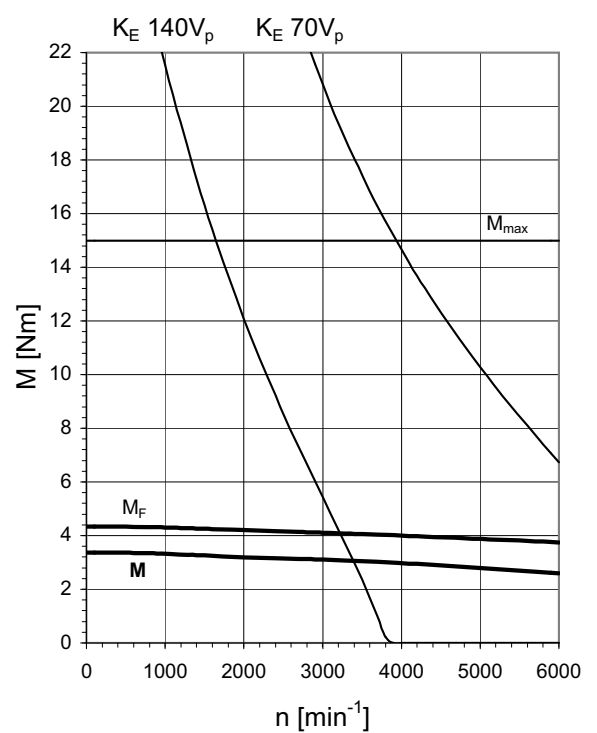
**ED806U & ED806B**



**ED808U & ED808B**

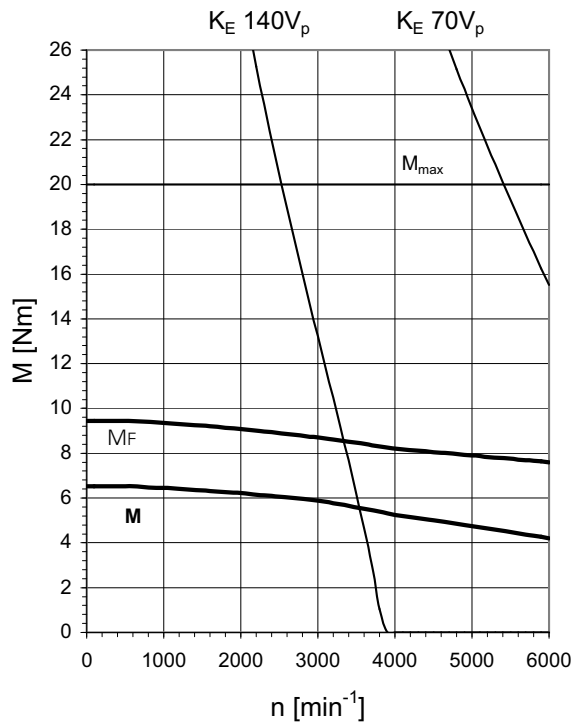


**EK501U & EK501B**

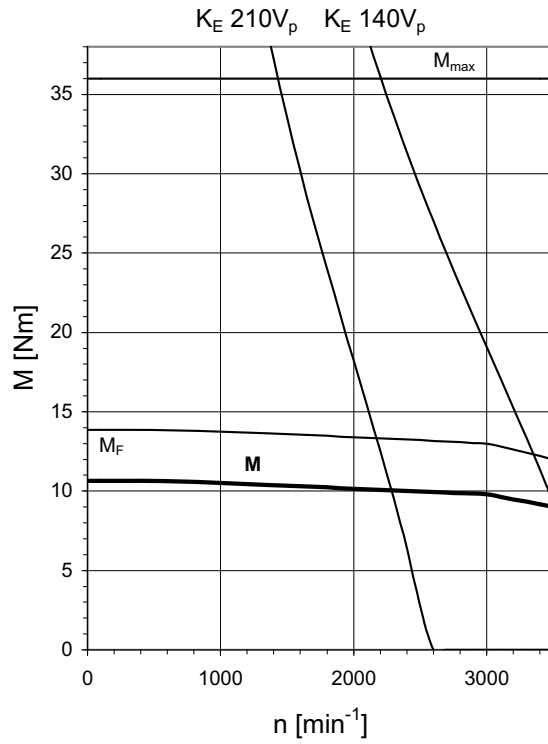




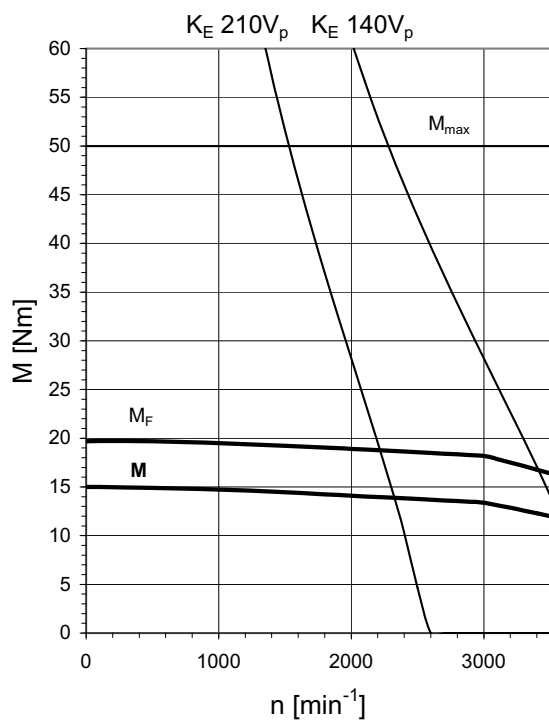
**EK502U & EK502B**



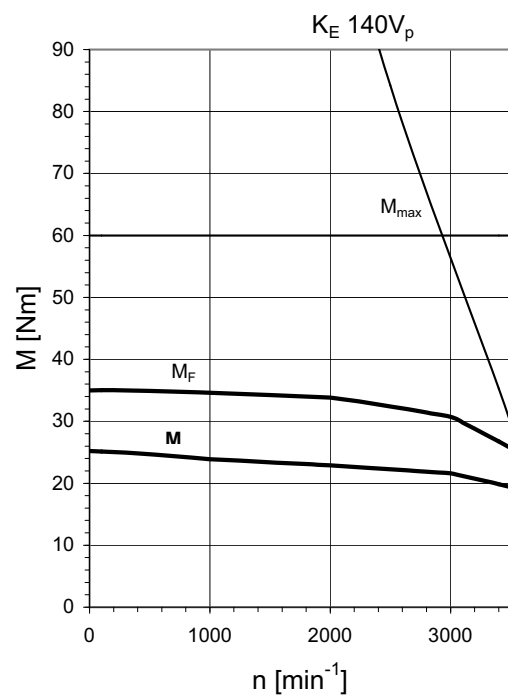
**EK702U & EK702B**



**EK703U & EK703B**



**EK803U & EK803B**



# Synchr.-Servomotoren

## ED + EK

Bremse

# Synchronous Servo

## Motors ED + EK

Brake

# Moteurs brushless synchrone ED + EK

Frein



Bremsmotoren der Baugröße ED402 - ED808 werden standardmäßig mit spielarmen Federdruckbremsen versehen und sind optional in den Baugrößen ED402 - ED706 auch mit Permanentmagnetbremsen lieferbar.

Bremsmotoren der Baugröße ED212 - ED401 und EK5 - EK8 werden standardmäßig mit spielfreier, permanentmagneterregter Haltebremse geliefert.

Da die STÖBER ED-/EK-Synchron-Servomotoren durch entsprechende Sollwertvorgaben am Servoumrichter aktiv und sehr schnell gebremst werden können, haben die eingebauten Bremsen lediglich die Funktion einer Haltebremse (Stillstandsbremse). Bremsungen aus voller Drehzahl bei Notstopps (Spannungsausfall bzw. Gefahrensituationen) sowie Bremsungen bei Einrichtbetrieb sind jedoch möglich.

Bei Spannungsabfällen oder Notstopp-Situationen ist zusätzlich eine generatorische Bremsung der Antriebe möglich. Für solche Vorgänge ist dafür zu sorgen, dass der Motor vom Servoumrichter getrennt und auf drei Bremswiderstände (in Y oder  $\Delta$  geschaltet) kontaktiert wird. Um die Funktionssicherheit der Bremsen gewährleisten zu können, ist es notwendig regelmäßig Bremsentests durchzuführen.

Siehe Betriebsanleitung, ID 442030.

### Funktionsprinzip Federdruckbremse:

Die verwendeten Bremsen sind elektromagnetisch betätigte Zweiflächen-Federkraftbremsen für Trockenlauf. Gebremst wird im spannungslosen Zustand durch Federkraft; gelüftet wird die Bremse vor dem Einschalten des Motors ( $t_2$  - Einschaltzeiten berücksichtigen - siehe auch Diagramm auf Seite M19) durch eine elektromagnetische Gleichstrom-Spule. Die Einschaltzeit  $t_2$  ist die Zeit, bis sich die Ankerscheibe von der axial beweglichen Bremsscheibe löst und am Spulenkörper magnetisch festgehalten bleibt. In diesem Zustand ist die Bremse gelüftet, die Motorwelle kann sich drehen. Beim Ausschalten (Motor und Bremse) muss der remanente Magnetfluss der Eisenteile (Anker und Spulenkörper) abgebaut werden, die damit verbundene Zeit bis zum Beginn der Momentenbildung wird als Abschaltzeit  $t_{11}$  definiert. Nach dem Ablauf der  $t_{11}$ -Zeit ist die Ankerscheibe durch die Federkraft an die Bremsscheibe und Motor B-Seite (Flanschfläche) gepresst. Das Bremsmoment baut sich auf bis zum Nennbremsmoment (Verknüpfungszeit  $t_1$ ), damit wird die Motorwelle festgehalten. Durch den konstruktiven Aufbau verhält sich die Bremse bis zum halben Nenn-Bremsmoment spielfrei. Bei höherem als das halbe Nenn-Bremsmoment, ist die Bremse mit einem geringen Spiel durch die bewegliche Ankerscheibe behaftet.

Spulenspannung 24 VDC  $\pm 10\%$  Gleichspannung.

Zum Schutz gegen Schaltüberspannungen ist die Verwendung eines Varistors Type S14 K35 (oder vergleichbar), parallel zu der Bremsspule empfohlen.

### Funktionsprinzip Permanentmagnetbremse:

Im stromlosen Zustand wird der Bremsrotor durch die Kraft des Permanentmagneten mit der Reibscheibe an die Pole des Spulenkörpers gezogen und hält somit die Läuferwelle fest. Die Lüftung der Bremsen erfolgt elektromagnetisch: Spulenspannung 24 VDC  $\pm 5\%$  (geglättete Gleichspannung) erzeugt ein Magnetfeld das dem Permanentmagnetfeld entgegenwirkt und dessen Einfluss neutralisiert. Zum Schutz gegen Schaltüberspannungen ist die Verwendung eines Varistors Type S14 K35 (oder vergleichbar), parallel zu der Bremsspule empfohlen.

*Brake motors size ED402 - ED808 are supplied with low backlash spring applied brakes as standard. As an option motor sizes ED402 - ED706 are also available with permanent magnet brakes.*

*Brake motors size ED212 - ED401 and EK5 - EK8 are supplied with an permanent magnet play-free holding brake as standard.*

*As STÖBER ED and EK synchronous servo motors can be braked actively and very rapidly by setpoint entries on the servo inverter, the integrated brakes only serve as a holding brake (standstill brake). Braking from full speed in the event of an emergency stop (voltage failure or hazardous situations) and braking operations during setting up are possible.*

*In the event of a voltage drop or emergency stop situations additional regenerative braking of the drive is also possible. For such operations it is important to make sure that the motor is disconnected from the servo inverter and connected to three braking resistors (connected in Y or  $\Delta$ ).*

*In order to ensure the functional safety of the brakes it is necessary to make regular brake tests.*

*See Operating Instructions ID 442030.*

### Operating principle spring applied brakes:

*The brakes used are electromagnetically actuated, one-disc, two surfaces, spring applied brakes for dry running. Braking is implemented by spring force in the de-energised condition. The brake is released by an electromagnetic DC coil before the motor is switched on (take into account  $t_2$  brake release reaction times - also see diagram on page M19). The brake release reaction time  $t_2$  is the time until the pressure plate is released from the axially-movable brake disc, and remains held magnetically on the coil body. The brake is released in this condition and the motor shaft can rotate. When switching off (motor and brake), the remanent magnetic flux of the iron parts (pressure plate and coil body) must be allowed to decay. The time up to the beginning of torque generation involved in this is defined as switch-off time  $t_{11}$ . Once the  $t_{11}$  time has elapsed, the pressure plate is pressed to the brake disc and motor B side (flange surface) by the force of the spring. The braking torque builds up to the nominal braking torque so that the motor shaft is held in position.*

*Through its design the brake operates without play up to half of the nominal braking torque. For torque higher than half the rated braking torque the brake has a minimal amount of negative play due to the movable anchor disk.*

*Coil voltage 24 VDC  $\pm 10\%$  direct voltage.*

*For protection against switching overvoltage a varistor type S14 K35 (or comparable) parallel to the braking coil is recommended.*

### Operating principle permanent magnet brakes:

*In currentless status, the braking rotor is pulled by the force of the permanent magnet with the friction disk to the poles of the coil, thus securing the rotor shaft. Release of the brakes is performed electromagnetically: coil voltage 24 VDC  $\pm 5\%$  (smoothed direct current) generates a magnetic field which counteracts the permanent magnetic field and neutralizes its effect. For protection against switching overvoltages, we recommend using a type S14 K35 (or comparable) varistor in addition to the braking coil.*

Freins à ressort intégré exempts de jeu en standard pour les moteurs frein taille ED402 - ED808. En option, les moteurs taille ED402 - ED706 sont livrables avec des freins permanent magnétique. Moteurs frein taille ED212 - ED401 et EK5 - EK8 peuvent être fournis avec des freins d'immobilisation exempts de jeu à aimant permanent en standard.

État donné que par l'entrée de valeurs de consigne correspondantes sur le servoconvertisseur, les moteurs brushless synchrone ED et EK STÖBER peuvent être freinés de manière active et très rapide, les freins intégrés assurement la seule fonction de freins d'arrêt (freins d'immobilisation). Toutefois, en cas d'arrêts d'urgence (chute de tension ou situations de danger), les moteurs brushless synchrone peuvent être freinés sans problème lorsqu'ils tournent à pleine vitesse; ils peuvent également être freinés en mode de mise en route.

Dans le cas de chutes de tension ou en présence de situations justifiant un arrêt d'urgence, un freinage des entraînements en génératrice est possible.

Pour de telles procédures, il convient de veiller à séparer le moteur du servoconvertisseur et de le contacter à trois résistances de freinage (montées en circuit en Y ou  $\Delta$ ).

Afin d'assurer leur bon fonctionnement, il est impératif de tester régulièrement les freins.

Pour ce faire, se référer au Mode d'emploi, ID 442031.

### Principe de fonctionnement Freins à ressort intégré:

Les freins mis en oeuvre sont des freins à ressort dièdres électromagnétiques prévus pour la marche à sec. Le freinage se fait à l'état hors tension par pression de ressort : le frein est desserré avant la mise en service du moteur (tenir compte des durées de mise en service  $t_2$  - voir aussi diagramme à la page M19) par l'intermédiaire d'une bobine électromagnétique à courant continu. La durée de mise en service  $t_2$  est la durée jusqu'à ce que le disque de l'induit se décolle du disque de frein mobile en sens axial et soit retenu magnétiquement à l'armature de la bobine. Dans cet état, le frein est desserré et l'arbre du moteur peut tourner. A la mise hors service (du moteur et du frein), le flux magnétique résiduel des pièces en fer (induit et armatures de bobine) doit être éliminé, et la durée utilisée à cet effet jusqu'au début de la génération de couple est définie comme durée de mise hors service  $t_{11}$ . Après expiration de la durée  $t_{11}$ , le disque de l'induit est pressé par pression de ressort contre le disque du frein ainsi que contre la surface B du moteur (face de bride). Le couple de freinage se développe à raison du couple de freinage nominal, et c'est ainsi que l'arbre du moteur est retenu. Le frein fonctionne sans jeu jusqu'à la moitié du couple de freinage nominal du fait de la position structurale. Tension de bobinage 24 Vcc  $\pm 10\%$  tension continue. Il est recommandé d'utiliser une varistance de type S14 K35 (ou semblable), pour éviter une surtension de circuit, parallèle à la bobine de frein.

### Principe de fonctionnement frein permanent magnétique :

A l'état sans courant, le rotor de freinage est attiré par application de la force de l'aimant permanent au moyen du disque de friction sur les pôles du corps de la bobine et maintient ainsi l'arbre du rotor. Le desserrage des freins s'effectue électromagnétiquement: la tension de bobine 24 VCC  $\pm 5\%$  (tension continue lissée) génère un champ magnétique qui agit en sens contraire du champ magnétique permanent et qui neutralise ainsi son effet. Pour la protection contre des surtensions de commutation, il est recommandé d'utiliser un varistor de type S14 K35 (ou équivalent), en parallèle à la bobine de frein.

# Synchr.-Servomotoren ED + EK

Technische Daten Bremse

# Synchronous Servo Motors ED + EK

Technical data brakes

# Moteurs brushless synchrones ED + EK

Caractéristiques techn. freins



### Technische Daten

#### Federdruckbremse Motor ED:

UB = 24Vdc ± 10%

### Technical data

#### Spring applied brake ED motor:

UB = 24Vdc ± 10%

### Caractéristiques techniques

#### frein à ressort intégré moteur ED:

UB = 24Vdc ± 10%

| Mot.  | MBS<br>[Nm] | MBD<br>[Nm] | IB<br>[A] | WMAX<br>[kJ] | NS    | JNS<br>[10 <sup>-4</sup> kgm <sup>2</sup> ] | WNR<br>[kJ] | t2<br>[ms] | t11<br>[ms] | t1<br>[ms] | LN<br>[mm] | JB<br>[10 <sup>-4</sup> kgm <sup>2</sup> ] | mB<br>[kg] |
|-------|-------------|-------------|-----------|--------------|-------|---|-------------|------------|-------------|------------|------------|--|------------|
| ED402 | 10          | 10          | 1,0       | 4,0          | 63000 | 5,75  | 1800        | 70         | 30          | 80         | 0,4        | 0,362                                      | 1,80       |
| ED403 | 10          | 10          | 1,0       | 4,0          | 45000 | 7,95  | 1800        | 70         | 30          | 80         | 0,4        | 0,362                                      | 1,80       |
| ED503 | 20          | 20          | 1,3       | 10,0         | 41000 | 18,5  | 3800        | 110        | 50          | 80         | 0,5        | 0,968                                      | 2,80       |
| ED505 | 20          | 20          | 1,3       | 10,0         | 27000 | 28,4  | 3800        | 110        | 50          | 80         | 0,5        | 0,968                                      | 2,80       |
| ED704 | 40          | 38          | 1,7       | 17,0         | 27000 | 62,4  | 8500        | 300        | 20          | 40         | 0,6        | 2,804                                      | 5,90       |
| ED706 | 40          | 38          | 1,7       | 17,0         | 19000 | 89,2  | 8500        | 300        | 20          | 40         | 0,6        | 2,804                                      | 5,90       |
| ED806 | 100         | 95          | 2,0       | 7,5          | 5200  | 248   | 6400        | 300        | 35          | 270        | 0,5        | 6,730                                      | 10,20      |
| ED808 | 100         | 95          | 2,0       | 7,5          | 4000  | 320   | 6400        | 300        | 35          | 270        | 0,5        | 6,730                                      | 10,20      |

### Technische Daten Permanentmagnetbremse Motor ED:

UB = 24Vdc ± 5% (geglättete Gleichspannung)

### Technical data

#### permanent magnet brake ED motor:

UB = 24Vdc ± 5% (smoothed direct current)

### Caractéristiques techniques

#### frein permanent magnetique moteur ED :

UB = 24Vdc ± 5% (tension continue lissée)

| Mot.  | MBS<br>[Nm] | MBD<br>[Nm] | IB<br>[A] | WMAX<br>[kJ] | NS    | JNS<br>[10 <sup>-4</sup> kgm <sup>2</sup> ] | WNR<br>[kJ] | t2<br>[ms] | t11<br>[ms] | t1<br>[ms] | LN<br>[mm] | JB<br>[10 <sup>-4</sup> kgm <sup>2</sup> ] | mB<br>[kg] |
|-------|-------------|-------------|-----------|--------------|-------|---|-------------|------------|-------------|------------|------------|--|------------|
| ED212 | 1,2         | 1,0         | 0,42      | 3,0          | 45000 | 0,310                                       | 70          | 10         | 2,0         | 5,0        | 0,2        | 0,025                                      | 0,25       |
| ED213 | 1,2         | 1,0         | 0,42      | 3,0          | 36000 | 0,390                                       | 70          | 10         | 2,0         | 5,0        | 0,2        | 0,025                                      | 0,25       |
| ED302 | 2,5         | 2,4         | 0,51      | 6,0          | 29000 | 1,24  | 180         | 25         | 3,0         | 20         | 0,2        | 0,180                                      | 0,55       |
| ED303 | 2,5         | 2,4         | 0,51      | 6,0          | 23000 | 1,58  | 180         | 25         | 3,0         | 20         | 0,2        | 0,180                                      | 0,55       |
| ED401 | 4,0         | 3,8         | 0,75      | 8,5          | 15000 | 4,00  | 300         | 44         | 4,0         | 26         | 0,3        | 0,585                                      | 1,40       |
| ED402 | 8,0         | 7,5         | 0,75      | 8,5          | 9800  | 6,19  | 300         | 40         | 2,0         | 22         | 0,3        | 0,585                                      | 1,40       |
| ED403 | 8,0         | 7,5         | 0,75      | 8,5          | 7200  | 8,39  | 300         | 40         | 2,0         | 22         | 0,3        | 0,585                                      | 1,40       |
| ED503 | 15          | 15          | 1,0       | 11,0         | 5500  | 20,0  | 550         | 50         | 3,0         | 31         | 0,3        | 1,748                                      | 2,25       |
| ED505 | 15          | 15          | 1,0       | 11,0         | 3700  | 29,9  | 550         | 50         | 3,0         | 31         | 0,3        | 1,748                                      | 2,25       |
| ED704 | 32          | 28          | 1,2       | 25,0         | 4300  | 65,3  | 1400        | 90         | 3,0         | 36         | 0,4        | 4,233                                      | 4,60       |
| ED706 | 32          | 28          | 1,2       | 25,0         | 3000  | 92,1  | 1400        | 90         | 3,0         | 36         | 0,4        | 4,233                                      | 4,60       |

### Technische Daten

#### Permanentmagnetbremse Motor EK:

UB = 24Vdc ± 5% (geglättete Gleichspannung)

### Technical data

#### permanent magnet brake EK motor:

UB = 24Vdc ± 5% (smoothed direct current)

### Caractéristiques techniques

#### frein permanent magnetique moteur EK :

UB = 24Vdc ± 5% (tension continue lissée)

| Mot.  | MBS<br>[Nm] | MBD<br>[Nm] | IB<br>[A] | WMAX<br>[kJ] | NS   | JNS<br>[10 <sup>-4</sup> kgm <sup>2</sup> ] | WNR<br>[kJ] | t2<br>[ms] | t11<br>[ms] | t1<br>[ms] | LN<br>[mm] | JB<br>[10 <sup>-4</sup> kgm <sup>2</sup> ] | mB<br>[kg] |
|-------|-------------|-------------|-----------|--------------|------|---|-------------|------------|-------------|------------|------------|--|------------|
| EK501 | 8,0         | 7,5         | 0,75      | 8,5          | 8000 | 7,55  | 300         | 40         | 2,0         | 22         | 0,3        | 0,585                                      | 1,50       |
| EK502 | 8,0         | 7,5         | 0,75      | 8,5          | 4800 | 12,5  | 300         | 40         | 2,0         | 22         | 0,3        | 0,585                                      | 1,50       |
| EK702 | 15          | 15          | 1,0       | 11,0         | 3200 | 34,5  | 550         | 50         | 3,0         | 31         | 0,3        | 1,748                                      | 2,55       |
| EK703 | 15          | 15          | 1,0       | 11,0         | 2300 | 47,3  | 550         | 50         | 3,0         | 31         | 0,3        | 1,748                                      | 2,55       |
| EK803 | 32          | 28          | 1,1       | 25,0         | 2100 | 135   | 1400        | 90         | 3,0         | 36         | 0,4        | 4,233                                      | 4,90       |

# Synchr.-Servomotoren ED + EK

Formelzeichen Bremse

# Synchronous Servo Motors ED + EK

Formulas brake

# Moteurs brushless synchrones ED + EK

Formules frein



- MB** - Bremsmoment
- MBs** - Bremsmoment statisch (100°C) (+40%, -20%)
- MBD** - Bremsmoment dynamisch (100°C) (+40%, -20%)
- IB** - Bremsstrom (20°C)
- UB** - Nenn-Spannung Bremse
- W<sub>MAX</sub>** - max. zulässige Reibarbeit bei Einzelbremsung pro Stunde
- NS** - Anzahl der zulässigen Notstopps von 3000 min<sup>-1</sup> und J<sub>NS</sub> Massenträgheitswerte (M<sub>L</sub> = 0)
- J<sub>NS</sub>** - Referenz Massenträgheitsmoment (2 x J<sub>Mot</sub>) für Notstopps
- W<sub>NR</sub>** - Reibarbeit bis zur Verschleißgrenze
- t<sub>2</sub>** - Einschaltzeit (Lüftzeit/Trennzeit) bei 100°C
- t<sub>11</sub>** - Abschaltzeit / Verzug (bis Beginn Bremsmomentbildung)
- t<sub>1</sub>** - Verknüpfzeit (bis Erreichen Nennbremsmoment)
- LN** - Nennluftspalt
- JB** - Massenträgheitsmoment der Bremsen
- mb** - Mehrgewicht durch Bremse

- MB** - Braking torque
- MBs** - Braking torque static (100°C) (+40%, -20%)
- MBD** - Braking torque dynamic (100°C) (+40%, -20%)
- IB** - Braking current (20°C)
- UB** - Rated brake voltage
- W<sub>MAX</sub>** - max. permissible frictional work per single brake per hour
- NS** - Permissible number of emergency stops from 3000 rpm and J<sub>NS</sub> mass moment of inertia values (M<sub>L</sub> = 0)
- J<sub>NS</sub>** - Reference mass moment of inertia values (2 x J<sub>Mot</sub>) for emergency stops
- W<sub>NR</sub>** - Frictional work before wear limit
- t<sub>2</sub>** - Switch-on time (release time) at 100°C
- t<sub>11</sub>** - Switch-off time/ response delay (until start of establishing torque)
- t<sub>1</sub>** - Link time (until achievement of nominal braking torque)
- LN** - Nominal air gap
- JB** - Mass moment of inertia of the brakes
- mb** - Additional weight through brake

- MB** - Couple de freinage
- MBs** - Couple de freinage statique (100°C) (+40%, -20%)
- MBD** - Couple de freinage dynamique (100°C) (+40%, -20%)
- IB** - Courant de freinage (20°C)
- UB** - Tension de frein nominale
- W<sub>MAX</sub>** - Travail de frottement admissible max. par freinage individuel par heure
- NS** - Nombre d'arrêts d'urgence admissibles de 3000 min<sup>-1</sup> et valeurs d'inertie de masse J<sub>NS</sub> (M<sub>L</sub> = 0)
- J<sub>NS</sub>** - Référence valeur d'inertie de masse (2 x J<sub>Mot</sub>) pour arrêts d'urgence
- W<sub>NR</sub>** - Travail de frottement jusqu'à limite d'usure
- t<sub>2</sub>** - Durée de mise en circuit (durée de découplage) à 100°C
- t<sub>11</sub>** - Durée de mise hors circuit (Début formation du couple de freinage)
- t<sub>1</sub>** - Durée de liaison (Atteindre couple de freinage)
- LN** - Fente d'air nominale
- JB** - Moment d'inertie de masse des freins
- mb** - excédent de poids par frein

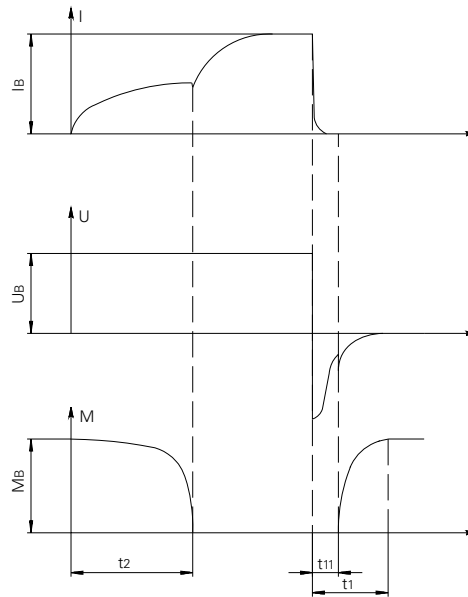
### Diagramme zum Schaltverhalten:

**Strom/Zeit**  
Current/Time  
Courant/Temps

**Spannung/Zeit**  
Voltage/Time  
Tension/Temps

**Moment/Zeit**  
Torque/Time  
Couple/Temps

### Diagrams on switching characteristics:



### Diagrammes à action de commutation:

### Berechnungsformeln:

$$W_{BR} = \frac{J_{ges} \cdot n^2}{1824} \cdot \frac{M_B}{M_B \pm M_L}$$

- W<sub>BR</sub> - Reibarbeit pro Bremsung [J]
- J<sub>ges</sub> - Gesamtmassenträgheitsmoment [kgm<sup>2</sup>]
- n - Drehzahl [min<sup>-1</sup>]
- M<sub>L</sub> - Lastmoment [Nm]

$$t_{Br} = 2.66 \cdot t_1 + \frac{n \cdot J_{ges}}{9.55 \cdot M_{BD}}$$

t<sub>Br</sub> - Abbremszeit [ms]

$$NS_1 = \frac{W_{NR}}{W_{BR}}$$

- NS<sub>1</sub> - Anzahl der zulässigen Notstopps für abweichende Drehzahlen und Massenträgheitsmomente

### Calculation formulas:

$$W_{BR} = \frac{J_{ges} \cdot n^2}{1824} \cdot \frac{M_B}{M_B \pm M_L}$$

- W<sub>Br</sub> - Frictional work per braking operation [J]
- J<sub>ges</sub> - Total mass moment of inertia [kgm<sup>2</sup>]
- n - Speed [rpm]
- M<sub>L</sub> - Load torque [Nm]

$$t_{Br} = 2.66 \cdot t_1 + \frac{n \cdot J_{ges}}{9.55 \cdot M_{BD}}$$

t<sub>Br</sub> - Braking time [ms]

$$NS_1 = \frac{W_{NR}}{W_{BR}}$$

- NS<sub>1</sub> - Number of emergency stops permitted where there are deviating rotational speeds and mass moments of inertia

### Formules de calcul:

$$W_{BR} = \frac{J_{ges} \cdot n^2}{1824} \cdot \frac{M_B}{M_B \pm M_L}$$

- W<sub>Br</sub> - Travail de frottement par freinage [J]
- J<sub>ges</sub> - Moment total d'inertie de masse [kgm<sup>2</sup>]
- n - Vitesse [min<sup>-1</sup>]
- M<sub>L</sub> - Couple résistant [Nm]

$$t_{Br} = 2.66 \cdot t_1 + \frac{n \cdot J_{ges}}{9.55 \cdot M_{BD}}$$

t<sub>Br</sub> - Durée de freinage [ms]

$$NS_1 = \frac{W_{NR}}{W_{BR}}$$

- NS<sub>1</sub> - Nombre d'arrêts d'urgence adm. en cas de divergences de vitesses et de moments d'inertie de masse

# Synchr.-Servomotoren

## ED + EK

Encoder

# Synchronous Servo

## Motors ED + EK

Encoder

# Moteurs brushless

## synchrones ED + EK

Codeur



ED- und EK-Synchron-Servomotoren sind für den Einbau von EnDat®-Absolutwertencodern (Singleturn oder Multiturn) konzipiert.

Alternativ können 2-polige Resolver eingebaut werden.

ED and EK motors are designed for the installation of EnDat® absolute value encoders (single-turn or multiturn).

As an option 2 pole resolvers can be attached.

Les moteurs brushless synchrones ED et EK sont conçus pour montage de codeur absolu EnDat®.

Résolveurs à 2 poles en option.

### Induktive EnDat® 2.1 Absolutwertencodern für POSIDRIVE® MDS 5000, POSIDYN® SDS 5000

Beim Einsatz von EnDat® 2.1-Absolutwertencodern mit bidirektionaler, synchronserieller Schnittstelle ist eine Winkelauflösung bis 19 Bit/U (=524.288 Positionswerte pro Umdrehung) gegeben. Bei der Multiturn-Ausführung beträgt der Messbereich für die Achsumdrehungen zusätzliche 12 Bit (± 4096 unterscheidbare Einzelumdrehungen). Spannungsversorgung 5V.

### Inductive EnDat® 2.1 absolute value encoder for POSIDRIVE® MDS 5000, POSIDYN® SDS 5000

On the usage of EnDat® 2.1 absolute value encoders with bi-directional, synchronous serial interface, an angular resolution of up to 19 bits/turn (=524,288 position values per turn) is provided. For the multiturn design, the measurement range for the axis revolutions is also 12 bit (± 4096 distinguishable individual revolutions). Power supply 5V.

### Codeur absolu inductif EnDat® 2.1 pour POSIDRIVE® MDS 5000, POSIDYN® SDS 5000

L'utilisation de codeurs absolus EnDat® 2.1 avec interface série synchrone bidirectionnelle, permet une résolution angulaire de 19 Bits/tour (= 524.288 valeurs de position / tour). Lors de l'utilisation du modèle Multiturn, l'échelle de mesure pour les rotations des axes est augmentée en sus de 12 Bits(± 4096 rotations séparées distinguées). Tension d'alimentation 5V.

### Optische EnDat® 2.2 Absolutwertencodern für POSIDRIVE® MDS 5000, POSIDYN® SDS 5000

- Höhere Genauigkeit durch 25 Bit singleturn Auflösung (33554432 Positionswerte pro Umdrehung), +12 Bit multiturn.

### Optical EnDat® 2.2 absolute value encoder for POSIDRIVE® MDS 5000, POSIDYN® SDS 5000

- Greater accuracy due to 25 bit single turn resolution (33554432 position values per revolution), +12 bit multiturn.

### Codeur absolu optique EnDat® 2.2 pour POSIDRIVE® MDS 5000, POSIDYN® SDS 5000

- Plus haute précision avec la résolution mono-tour 25 Bits (33554432 valeurs de position / tour), +12 Bits multiturn.

### Vorteile EnDat® 2.2:

- Einsparung von Referenzfahrten (Multiturn)
- Reduzierung elektromagnetischer Einflüsse durch rein digitale Signalübertragung.
- vereinfachte Inbetriebnahme durch elektronisches Typschild.
- schnellere Signalübertragung bei bis zu 100m Leitungslänge durch 4 MHz Datenrate.
- EnDat 2.2 ist die derzeit schnellste, rein serielle Schnittstelle für Positionsmessgeräte auf Basis der RS-485 Übertragungsphysik.
- Spannungsversorgung 3,6 - 14V.

### Advantages of EnDat® 2.2:

- Saving referencing (multiturn)
- Reduction of electromagnetic influences by purely digital signal transfer.
- Simplified commissioning due to electronic name plate.
- Faster signal transfer for up to 100m line length with 4 MHz data rate.
- EnDat 2.2 is currently the fastest, purely serial interface for position encoders based on RS-485 transfer physics.
- Power supply 3.6 - 14V.

### Avantages EnDat® 2.2:

- On fait l'économie de courses de référence (Multiturn)
- Influences électromagnétiques minimales grâce à une transmission de signaux purement numérique.
- Mise en service simplifiée avec plaque signalétique électronique.
- Transmission de signaux plus rapide pour une longueur de ligne de 100 m au maximum grâce à une vitesse de transmission des données de 4 MHz.
- EnDat 2.2 est actuellement l'interface série la plus rapide pour des appareils de mesure de positionnement sur la base de la physique de transmission RS-485.
- Tension d'alimentation 3,6 - 14V.

### Resolver:

2-polige Resolver zur Kommutierung zeichnen sich durch hohe Schock-, Vibrations- und Temperaturfestigkeit (±155°C) aus.

### Resolver:

2-pole resolvers for commutation have high shock, vibration and temperature resistance (±155 °C) Further information see block E, servo inverters.

### Résolveur:

Des résolveurs 2 pôles pour la commutation se caractérisent par leur haute résistance aux chocs thermiques, aux vibrations et aux températures (±155°C). Informations complémentaires voir bloc E, servoconvertisseurs.

### Technische Daten Resolver:

|                            |  |
|----------------------------|--|
| Eingangssp. $U_e$ [V]      | 7 ±5%  |
| Eingangsfrequ. $f_e$ [kHz] | 10   |
| Ausgangsspannungen         | $ES1-S3 = i \cdot ER1-R2 \cdot \cos\theta$<br>$ES2-S4 = i \cdot ER1-R2 \cdot \sin\theta$ |
| Transfer-Verh. $i$         | 0.5 ±5%  |
| El. Fehler $\alpha$ [min]  | ±10  |

### Technical data of the resolver:

|                                 |  |
|---------------------------------|--|
| Input voltage $U_e$ [V]         | 7 ±5%  |
| Input frequency $f_e$ [kHz]     | 10   |
| Output voltages                 | $ES1-S3 = i \cdot ER1-R2 \cdot \cos\theta$<br>$ES2-S4 = i \cdot ER1-R2 \cdot \sin\theta$ |
| Transformation ratio $i$        | 0.5 ±5%  |
| Electrical error $\alpha$ [min] | ±10  |

### Caractéristiques techniques du résolveur:

|                                  |  |
|----------------------------------|--|
| Tension d'entrée $U_e$ [V]       | 7 ±5%  |
| Fréq. d'entrée $f_e$ [kHz]       | 10   |
| Tensions de sortie               | $ES1-S3 = i \cdot ER1-R2 \cdot \cos\theta$<br>$ES2-S4 = i \cdot ER1-R2 \cdot \sin\theta$ |
| Rapport de transfert $i$         | 0.5 ±5%  |
| Erreur électrique $\alpha$ [min] | ±10  |

# Synchr.-Servomotoren

## ED + EK

Fremdbelüftung

# Synchronous Servo

## Motors ED + EK

Forced-air cooling

# Moteurs brushless synchrones ED + EK

Ventilation forcée



Durch die Fremdbelüftung\* werden die Leistungsdaten der STÖBER ED- und EK-Motoren angehoben (siehe auch Technische Daten Seite M10 - M11 und Kennlinien Seite M12 - M16). Für die Anwendung bedeutet dies, dass für vorgegebene Last- u. Massenverhältnisse ggf. ein Baugrößensprung vermieden werden kann. Weitere Anwendungen ergeben sich bei notwendiger Reduzierung der Oberflächentemperaturen > 40°C (VDE 0530) zur Ausnutzung der Motornennaten.

Die Fremdbelüftung ist optional und durch den modularen Aufbau auch zur Nachrüstung geeignet, sodass Antrieboptimierungen auch nachträglich vorgenommen werden können.

Die Schutzart des Fremdlüfters ist IP44. Um einen ausreichenden Luftstrom zu gewährleisten, ist ein Mindestabstand  $d_{Fmin}$  zum Lufteinlass nach Tabelle einzuhalten.

\* nicht für ED2 und ED3

*Forced-air cooling\* enables the performance data for the STÖBER ED and EK motors to be increased (see also Technical Data, pages M10 to M11 and characteristics pages M12 to M16. With regard to the application this means that depending on the given load and moment of inertia conditions it may not be necessary to move to the next higher size. Further applications arise with the reduction of surface temperatures > 40°C (VDE 0530) necessary to utilize the motor data.*

*The forced-air cooling is optional and also suitable for retrofitting - thanks to the modular design. This means that drives can also be optimized at a later stage.*

*The enclosure type of the forced air cooling fan is IP44.*

*To ensure a sufficient airstream the minimum gap  $d_{Fmin}$  to the air inlet acc. to the table below is to be followed.*

*\* not with ED2 and ED3*

La ventilation forcée\* permet d'accroître les caractéristiques des moteurs ED et EK STÖBER (cf. caractéristiques techniques aux pages M10 - M11 et courbes caractéristiques aux pages M12 - M16). Pour l'application, ceci signifie qu'il est possible d'éviter d'opter pour un modèle supérieur pour les conditions de charges et de masse données.

Ce dispositif trouve également application lorsqu'une réduction des températures superficielles de plus de 40°C (VDE 0530) a dû être réalisée en vue d'exploiter les caractéristiques nominales du moteur.

La ventilation forcée est disponible en option et, en raison de son exécution modulaire, peut également être rajoutée. Ainsi, il est possible de procéder à des perfectionnements ultérieurs de l'entraînement.

Protection de ventilation forcée IP44.

Un intervalle minimum  $d_{Fmin}$  jusqu'à l'entrée d'air doit être respecté pour garantir un flux d'air suffisant (cf. tableau).

\* pas pour le modèle ED2 et ED3

| Mot.      | FL  | U <sub>F</sub> // F<br>[V // Hz] | I <sub>F</sub><br>[A] | P <sub>F</sub><br>[W] | Q <sub>F</sub><br>[m³/h] | G <sub>F</sub><br>[dBA] | m <sub>F</sub><br>[kg] | d <sub>Fmin</sub><br>[mm] |
|-----------|-----|----------------------------------|-----------------------|-----------------------|--------------------------|-------------------------|------------------------|---------------------------|
| ED4_      | FL4 | 230±5% //<br>50/60 Hz            | 0,07                  | 10                    | 59                       | 41                      | 1,4                    | 20                        |
| ED5_/EK5_ | FL5 | 230±5% //<br>50/60 Hz            | 0,10                  | 14                    | 160                      | 45                      | 1,9                    | 20                        |
| ED7_/EK7_ | FL7 | 230±5% //<br>50/60 Hz            | 0,10                  | 14                    | 160                      | 45                      | 2,9                    | 30                        |
| ED8_/EK8_ | FL8 | 230±5% //<br>50/60 Hz            | 0,20                  | 26                    | 420                      | 54                      | 5,0                    | 30                        |

- FL** - Fremdlüfter
- U<sub>F</sub>** - Anschlussspannung für 50 / 60 Hz
- I<sub>F</sub>** - Strom bei 230 V, 50 Hz
- P<sub>F</sub>** - Nennleistung
- Q<sub>F</sub>** - Förderleistung-Freiluft
- G<sub>F</sub>** - Geräusch im optimalen Betriebsbereich
- m<sub>F</sub>** - Masse des kompletten Fremdlüftersatzes
- d<sub>Fmin</sub>** - Mindestabstand zum Lufteinlass

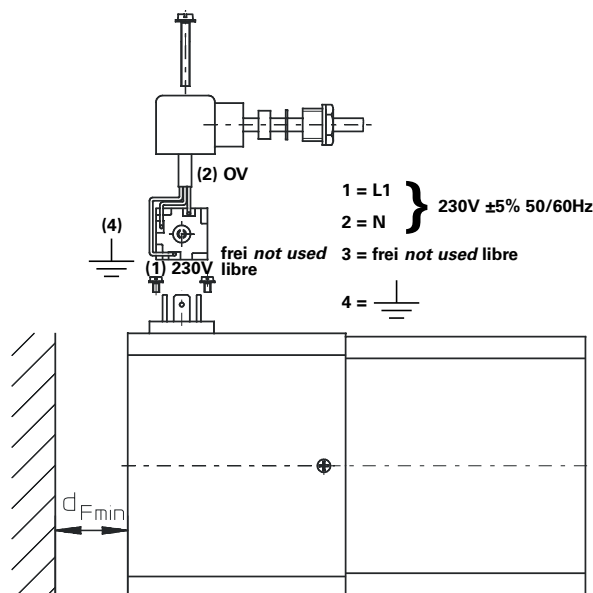
- FL** - Forced-air cooling fan
- U<sub>F</sub>** - Supply voltage for 50 / 60 Hz
- I<sub>F</sub>** - Current at 230 V, 50 Hz
- P<sub>F</sub>** - Rated power
- Q<sub>F</sub>** - Delivery rate, outdoors
- G<sub>F</sub>** - Noise in optimum operating area
- m<sub>F</sub>** - Weight of the complete forced-air cooling set
- d<sub>Fmin</sub>** - Minimum gap to air inlet

- FL** - Ventilation forcée
- U<sub>F</sub>** - Tension d'alimentation pour 50 / 60 Hz
- I<sub>F</sub>** - Courant pour 230 V, 50 Hz
- P<sub>F</sub>** - Puissance nominale
- Q<sub>F</sub>** - Débit - plein air
- G<sub>F</sub>** - Niveau acoustique dans la meilleure zone de fonctionnement
- m<sub>F</sub>** - Masse du kit complet de ventilation forcée
- d<sub>Fmin</sub>** - Intervalle minimum jusqu'à l'entrée d'air

### Elektrischer Anschluss

### Electrical connection

### Connexion électrique



# Synchr.-Servomotoren

## ED + EK

Elektrischer Anschluss -  
**MDS/SDS 5000**

# Synchronous Servo

## Motors ED + EK

Electrical connection -  
**MDS/SDS 5000**



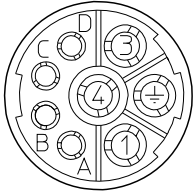
# Moteurs brushless

## synchrones ED + EK

Connexion électrique -  
**MDS/SDS 5000**

### Leistungsanschluss Steckverbinder (Standard)

Größe/ size / taille con.23 (1)



### Power connection Plug connector (standard)

| Winkelflanschdose Motor / bracket flange socket motor / Prise à bride angulaire moteur |            |
|--|------------|
| Pin  | Signal     |
| 1  | 1U1        |
| 3  | 1V1        |
| 4  | 1W1        |
| A  | 1BD1       |
| B  | 1BD2       |
| C  | 1TP1 / 1K1 |
| D  | 1TP2 / 1K2 |
| ⊕  | PE         |

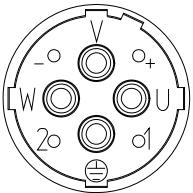
### Connexion de puissance Connecteur (standard)

Flanschdosen con.23, con.40 in SPEEDTEC-Ausführung, con.58 nur in Schraubtechnik (con.58 nicht drehbar!).

Flange sockets con.23, con.40 in SPEEDTEC design, con.58 only in screw technology (con.58 not rotatable!).

Connecteurs verrouillables con.23, con.40 en finition SPEEDTEC, con.58 seulement en version vissable (con.58 non-orientable).

Größe/ size / taille con.40 (1,5) + con.58 (3)

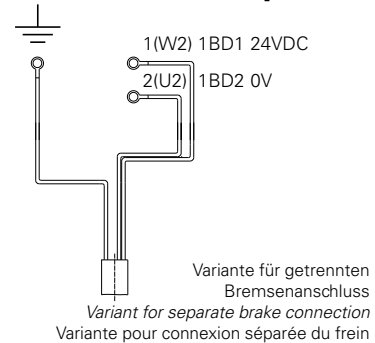
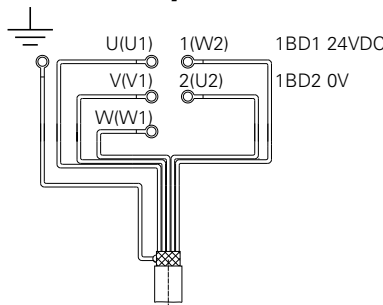
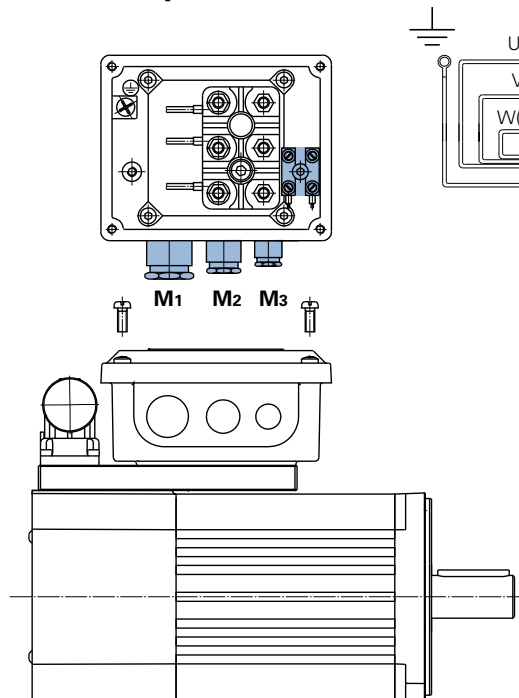


| Winkelflanschdose Motor / bracket flange socket motor / Prise à bride angulaire moteur |            |
|--|------------|
| Pin  | Signal     |
| U  | 1U1        |
| V  | 1V1        |
| W  | 1W1        |
| +  | 1BD1       |
| -  | 1BD2       |
| 1  | 1TP1 / 1K1 |
| 2  | 1TP2 / 1K2 |
| ⊕  | PE         |

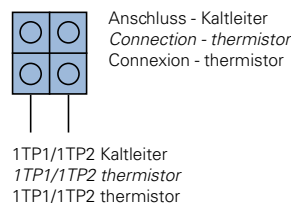
### Klemmenkasten (optional)

### Terminal box (option)

### Boîte à bornes (en option)



Anschluss an Servoumrichter (U, V, W)  
Connection to servo inverter (U, V, W)  
Connexion à un servoconvertisseur (U, V, W)



| Mot                  | M1  | M2 | M3 |
|----------------------|---|----|----|
| <b>ED2-ED3</b>       | nur Leistungsstecker<br>only power connector<br>seulement connecteur de puissance |    |    |
| <b>ED4 - ED5/EK5</b> | 20  | 16 | 12 |
| <b>ED7 / EK7</b>     | 25  | 20 | 12 |
| <b>ED8 / EK8</b>     | 40  | 40 | 20 |

Metrische Verschraubungen gehören nicht zum Lieferumfang.  
Bitte beachten Sie die beigelegten Anschlusspläne!

Metric cable entries are not part of the scope of supplies.  
Please follow the attached connection plans!

L'assemblage à vis métrique n'est pas inclus dans notre fourniture.  
Suivez les plans de connexion attachés!



## Synchr.-Servomotoren

**ED + EK**

Elektrischer Anschluss -  
**MDS/SDS 5000**

## Synchronous Servo

**Motors ED + EK**

Electrical connection -  
**MDS/SDS 5000**



## Moteurs brushless

synchrones **ED + EK**

Connexion électrique -  
**MDS/SDS 5000**

### Encoderanschluss Steckverbinder

Flanschdosen con.23, con.40 in SPEEDTEC-Ausführung, con.58 nur in Schraubtechnik (con.58 nicht drehbar!).

Anschluss an Antriebsregler siehe E-Block.

**Bitte beachten Sie die beigelegten Anschlusspläne!**

### Encoder connection Plug connector

Flange sockets con.23, con.40 in SPEEDTEC design, con.58 only in screw technology (con.58 not rotatable!).

For connection to drive controller see E block.

**Please follow the attached connection plans!**

### Connexion de codeur Connecteur

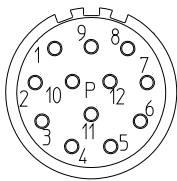
Connecteurs verrouillables con.23, con.40 en finition SPEEDTEC, con.58 seulement en version vissable (con.58 non-orientable).

Branchement au servo-variateur, voir E-Block.

**Suivez les plans de connexion attachées!**

## EnDat® Absolutwertencoder digital

Größe/ size / taille con.23

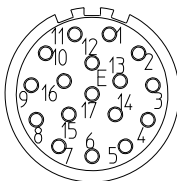


| Winkelflanschdose Motor / bracket flange socket motor / Prise à bride angulaire moteur |                               |
|--|-------------------------------|
| Pin  | Signal EnDat® 2.1/2.2 digital |
| 1  | Clock +                       |
| 2  | Up sense                      |
| 3  |                               |
| 4  |                               |
| 5  | Data -                        |
| 6  | Data +                        |
| 7  |                               |
| 8  | Clock -                       |
| 9  |                               |
| 10   | 0V                            |
| 11   |                               |
| 12   | Up +                          |

## Codeur absolues EnDat® numerique

## EnDat® Absolutwertencoder Sin-Cos

Größe/ size / taille con.23

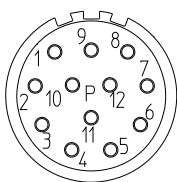


| Winkelflanschdose Motor / bracket flange socket motor / Prise à bride angulaire moteur |                       |
|--|-----------------------|
| PIN  | Signal EnDat 2.1 1Vss |
| 1  | Up sense              |
| 2  |                       |
| 3  |                       |
| 4  | 0V sense              |
| 5  |                       |
| 6  |                       |
| 7  | Up +                  |
| 8  | Clock +               |
| 9  | Clock -               |
| 10   | 0V GND                |
| 11   |                       |
| 12   | B + (Sin +)           |
| 13   | B - (Sin -)           |
| 14   | Data +                |
| 15   | A + (Cos +)           |
| 16   | A - (Cos -)           |
| 17   | Data -                |

## Codeur absolues EnDat® Sin-Cos

## Resolver

Größe/ size / taille con.23



| Winkelflanschdose Motor / bracket flange socket motor / Prise à bride angulaire moteur |          |
|--|----------|
| Pin  | Signal   |
| 1  | S3 Cos + |
| 2  | S1 Cos - |
| 3  | S4 Sin + |
| 4  | S2 Sin - |
| 5  |          |
| 6  |          |
| 7  | R2 Ref + |
| 8  | R1 Ref   |
| 9  |          |
| 10   |          |
| 11   |          |
| 12   |          |

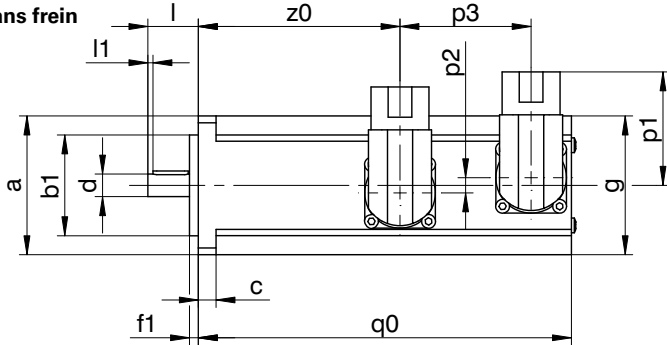
## Resolver

## Résolveur

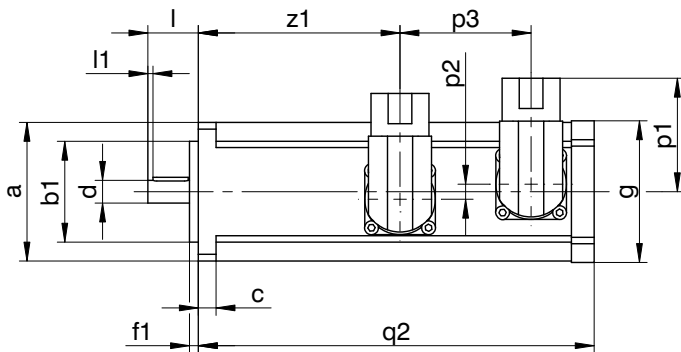


## ED2\_U - ED3\_U

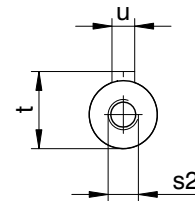
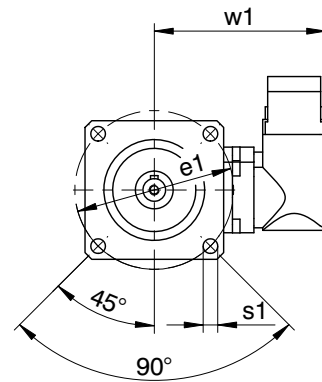
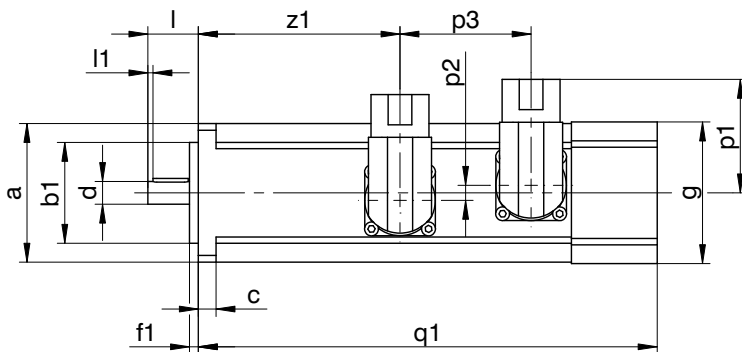
ohne Bremse  
 without brake  
 sans frein



mit Bremse + Resolver / with brake + resolver / avec frein + resolveur



mit Bremse + EnDat®-Absolutwertencoder / with brake + EnDat® absolute value encoder / avec frein + codeur absolues EnDat®



Auch ohne Passfeder lieferbar!  
 Bitte beachten Sie die Hinweise auf Seite A12!

Can also be delivered without key!  
 Please refer to the notes on page A12!

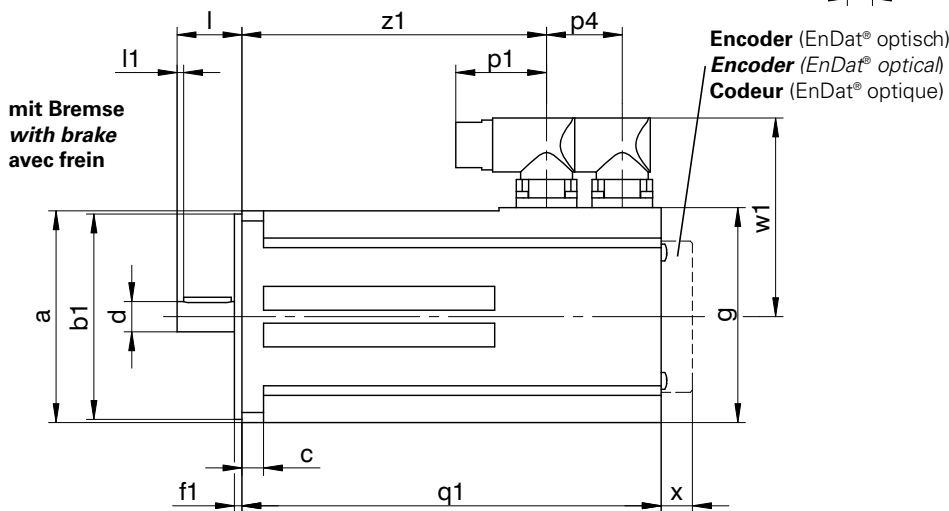
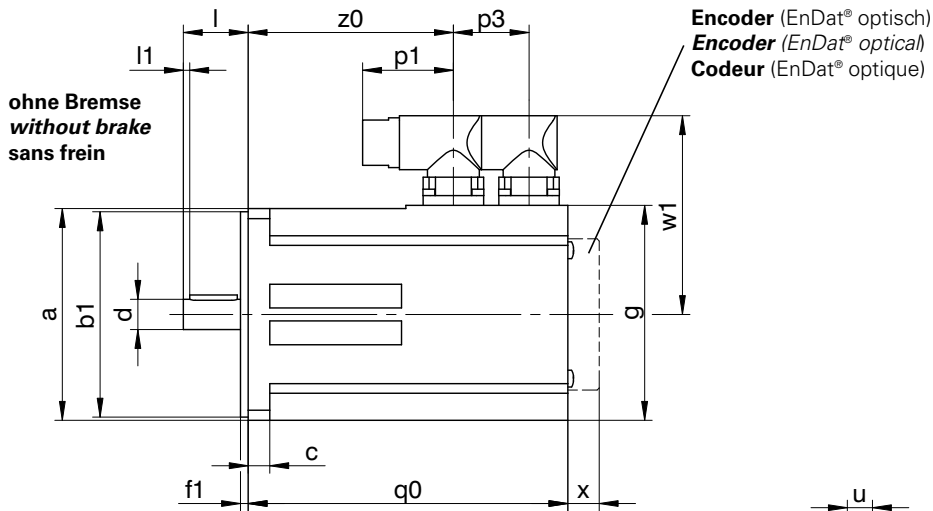
Disponible également sans clavette!  
 Regardez les remarques à la page A12!

| Typ   | øb1  | øe1 | ød   | l  | a  | c | f1  | g  | l1 | p1 | p2 | p3 | q0  | q1    | q2    | øs1 | s2 | t    | u       | w1 | z0  | z1  |
|-------|------|-----|------|----|----|---|-----|----|----|----|----|----|-----|-------|-------|-----|----|------|---------|----|-----|-----|
| ED212 | 40j6 | 63  | 9k6  | 20 | 55 | 7 | 3,5 | 55 | 2  | 42 | 6  | 52 | 148 | 182,0 | 157,0 | 5,8 | M4 | 10,2 | A3x3x14 | 70 | 80  | 80  |
| ED213 | 40j6 | 63  | 9k6  | 20 | 55 | 7 | 3,5 | 55 | 2  | 42 | 6  | 52 | 166 | 200,0 | 175,0 | 5,8 | M4 | 10,2 | A3x3x14 | 70 | 98  | 98  |
| ED302 | 60j6 | 75  | 14k6 | 30 | 72 | 7 | 3,0 | 72 | 3  | 42 | 14 | 44 | 160 | 197,5 | 171,5 | 6,0 | M5 | 16,0 | A5x5x22 | 78 | 100 | 100 |
| ED303 | 60j6 | 75  | 14k6 | 30 | 72 | 7 | 3,0 | 72 | 3  | 42 | 14 | 44 | 178 | 215,5 | 190,0 | 6,0 | M5 | 16,0 | A5x5x22 | 78 | 118 | 118 |

Synchron-Servomotoren **ED** - Steckverbinder  
 Synchronous Servo Motors **ED** - connector  
 Moteurs brushless synchrones **ED** - connecteur multibroches



**ED4\_U - ED8\_U**



Auch ohne Passfeder lieferbar!  
Bitte beachten Sie die Hinweise auf Seite A12!

Can also be delivered without key!  
Please refer to the notes on page A12!

Disponible également sans clavette!  
Regardez les remarques à la page A12!

| Typ    | øb1   | øe1 | ød   | l  | □a  | c  | f1  | g   | l1 | p1 | p2 | p3   | p4  | q0  | q1    | øs1  | s2  | t  | u        | w1    | x  | z0  | z1  |
|--------|-------|-----|------|----|-----|----|-----|-----|----|----|----|------|-----|-----|-------|------|-----|----|----------|-------|----|-----|-----|
| ED401  | 95j6  | 115 | 14k6 | 30 | 98  | 10 | 3,5 | 98  | 3  | 42 | 31 | 35,0 | 35  | 148 | 194,0 | 9,0  | M5  | 16 | A5x5x22  | 91,0  | 13 | 95  | 141 |
| ED402  | 95j6  | 115 | 19k6 | 40 | 98  | 10 | 3,5 | 98  | 3  | 42 | 31 | 35,0 | 35  | 183 | 229,0 | 9,0  | M6  | 22 | A6x6x32  | 91,0  | 13 | 130 | 176 |
| ED403  | 95j6  | 115 | 19k6 | 40 | 98  | 10 | 3,5 | 98  | 3  | 42 | 31 | 35,0 | 35  | 218 | 264,0 | 9,0  | M6  | 22 | A6x6x32  | 91,0  | 13 | 165 | 211 |
| ED503  | 110j6 | 130 | 24k6 | 50 | 115 | 11 | 3,5 | 115 | 3  | 42 | 32 | 35,0 | 35  | 220 | 271,0 | 9,0  | M8  | 27 | A8x7x40  | 100,0 | 18 | 163 | 214 |
| ED505  | 110j6 | 130 | 24k6 | 50 | 115 | 11 | 3,5 | 115 | 3  | 42 | 32 | 35,0 | 35  | 290 | 341,0 | 9,0  | M8  | 27 | A8x7x40  | 100,0 | 18 | 233 | 284 |
| ED704  | 130j6 | 165 | 24k6 | 50 | 145 | 11 | 3,5 | 145 | 3  | 42 | 40 | 35,0 | 35  | 279 | 342,5 | 11,0 | M8  | 27 | A8x7x40  | 115,0 | 17 | 222 | 286 |
| ED706  | 130j6 | 165 | 32k6 | 58 | 145 | 11 | 3,5 | 145 | 3  | 42 | 40 | 35,0 | 35  | 349 | 412,5 | 11,0 | M12 | 35 | A10x8x50 | 115,0 | 17 | 292 | 356 |
| ED706* | 130j6 | 165 | 32k6 | 58 | 145 | 11 | 3,5 | 145 | 3  | 71 | 40 | 29,5 | 35  | 349 | 412,5 | 11,0 | M12 | 35 | A10x8x50 | 137,0 | 17 | 298 | 356 |
| ED806  | 180j6 | 215 | 38k6 | 80 | 190 | 18 | 4,0 | 190 | 5  | 71 | 56 | 57,0 | 126 | 383 | 452,0 | 13,5 | M12 | 41 | A10x8x70 | 157,5 | 22 | 307 | 307 |
| ED808  | 180j6 | 215 | 38k6 | 80 | 190 | 18 | 4,0 | 190 | 5  | 71 | 56 | 57,0 | 126 | 453 | 522,0 | 13,5 | M12 | 41 | A10x8x70 | 157,5 | 22 | 377 | 377 |

\* ED706 KE = 100

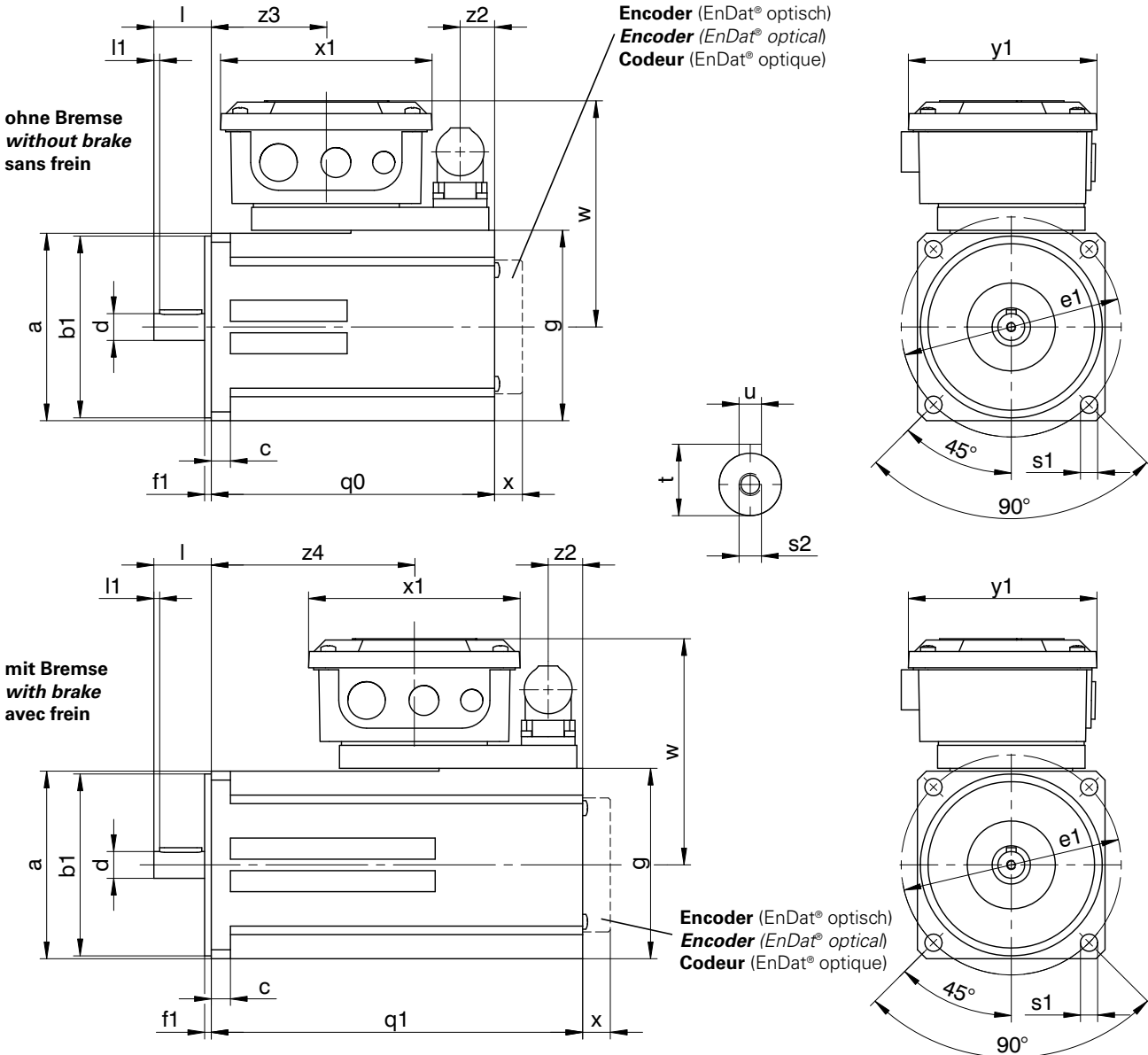
\* ED706 KE = 100

\* ED706 KE = 100

Synchron-Servomotoren **ED** - Klemmenkasten  
 Synchronous Servo Motors **ED** - terminal box  
 Moteurs brushless synchrones **ED** - boîte à bornes



**ED4\_U - ED8\_U**



Auch ohne Passfeder lieferbar!  
 Bitte beachten Sie die Hinweise auf Seite A12!

Can also be delivered without key!  
 Please refer to the notes on page A12!

Disponible également sans clavette!  
 Regardez les remarques à la page A12!

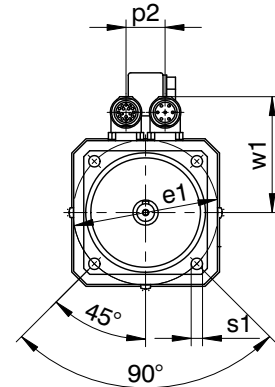
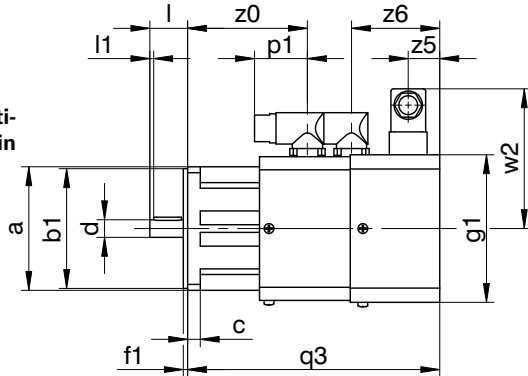
| Typ   | øb1               | øe1 | ød               | l  | □a  | c  | f1  | g   | l1 | q0  | q1    | øs1  | s2  | t    | u        | w   | x  | x1  | y1  | z2 | z3  | z4  |
|-------|-------------------|-----|------------------|----|-----|----|-----|-----|----|-----|-------|------|-----|------|----------|-----|----|-----|-----|----|-----|-----|
| ED401 | 95 <sub>j6</sub>  | 115 | 14 <sub>k6</sub> | 30 | 98  | 10 | 3,5 | 98  | 3  | 148 | 194,0 | 9,0  | M5  | 16,0 | A5x5x22  | 118 | 13 | 109 | 106 | 18 | 60  | 106 |
| ED402 | 95 <sub>j6</sub>  | 115 | 19 <sub>k6</sub> | 40 | 98  | 10 | 3,5 | 98  | 3  | 183 | 229,0 | 9,0  | M6  | 21,5 | A6x6x32  | 118 | 13 | 109 | 106 | 18 | 95  | 141 |
| ED403 | 95 <sub>j6</sub>  | 115 | 19 <sub>k6</sub> | 40 | 98  | 10 | 3,5 | 98  | 3  | 218 | 264,0 | 9,0  | M6  | 21,5 | A6x6x32  | 118 | 13 | 109 | 106 | 18 | 130 | 176 |
| ED503 | 110 <sub>j6</sub> | 130 | 24 <sub>k6</sub> | 50 | 115 | 11 | 3,5 | 115 | 3  | 220 | 271,0 | 9,0  | M8  | 27,0 | A8x7x40  | 127 | 18 | 109 | 106 | 22 | 128 | 179 |
| ED505 | 110 <sub>j6</sub> | 130 | 24 <sub>k6</sub> | 50 | 115 | 11 | 3,5 | 115 | 3  | 290 | 341,0 | 9,0  | M8  | 27,0 | A8x7x40  | 127 | 18 | 109 | 106 | 22 | 198 | 249 |
| ED704 | 130 <sub>j6</sub> | 165 | 24 <sub>k6</sub> | 50 | 145 | 11 | 3,5 | 145 | 3  | 279 | 342,5 | 11,0 | M8  | 27,0 | A8x7x40  | 147 | 17 | 119 | 114 | 22 | 183 | 247 |
| ED706 | 130 <sub>j6</sub> | 165 | 32 <sub>k6</sub> | 58 | 145 | 11 | 3,5 | 145 | 3  | 349 | 412,5 | 11,0 | M12 | 35,0 | A10x8x50 | 147 | 17 | 119 | 114 | 22 | 253 | 317 |
| ED806 | 180 <sub>j6</sub> | 215 | 38 <sub>k6</sub> | 80 | 190 | 18 | 4,0 | 190 | 5  | 383 | 452,0 | 13,5 | M12 | 41,0 | A10x8x70 | 198 | 22 | 165 | 192 | 19 | 267 | 267 |
| ED808 | 180 <sub>j6</sub> | 215 | 38 <sub>k6</sub> | 80 | 190 | 18 | 4,0 | 190 | 5  | 453 | 522,0 | 13,5 | M12 | 41,0 | A10x8x70 | 198 | 22 | 165 | 192 | 19 | 337 | 337 |

Synchron-Servomotoren **ED** - Fremdbelüftung  
 Synchronous Servo Motors **ED** - forced-air cooling  
 Moteurs brushless synchones **ED** - ventilation forcée

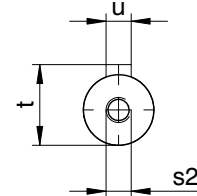
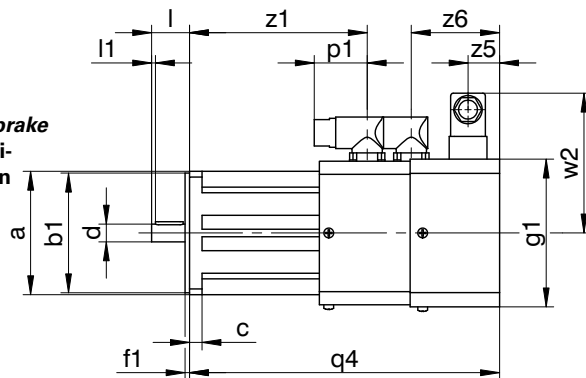


**ED4\_B - ED8\_B**

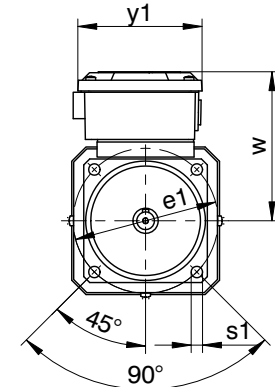
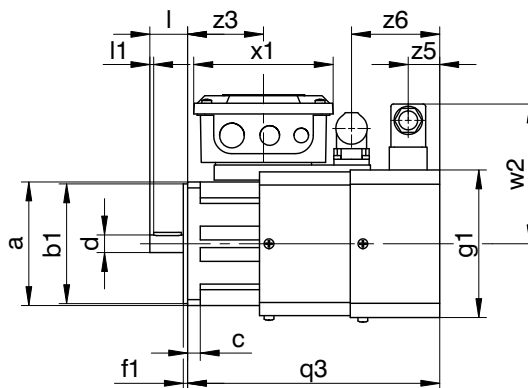
Steckverbinder  
 ohne Bremse  
 Connector  
 without brake  
 Connecteur multi-  
 broches sans frein



Steckverbinder  
 mit Bremse  
 Connector  
 with brake  
 Connecteur multi-  
 broches avec frein



Klemmenkasten  
 ohne Bremse  
 Terminal box  
 without brake  
 Boîte à bornes  
 sans frein



Auch ohne Passfeder lieferbar!  
 Bitte beachten Sie die Hinweise auf Seite A12!

Can also be delivered without key!  
 Please refer to the notes on page A12!

Disponible également sans clavette!  
 Regardez les remarques à la page A12!

| Typ    | øb1   | øe1 | ød   | l  | □a  | c  | f1  | g1  | l1 | p1 | p2   | q3  | q4  | øS1  | s2  | t    | u        | w     | w1    | w2  | x1  | y1  | z0  | z1  | z3  | z5 | z6  |
|--------|-------|-----|------|----|-----|----|-----|-----|----|----|------|-----|-----|------|-----|------|----------|-------|-------|-----|-----|-----|-----|-----|-----|----|-----|
| ED401  | 95j6  | 115 | 14k6 | 30 | 98  | 10 | 3,5 | 117 | 3  | 42 | 31,0 | 200 | 246 | 9,0  | M5  | 16,0 | A5x5x22  | 118,0 | 91,0  | 111 | 109 | 106 | 95  | 141 | 60  | 25 | 70  |
| ED402  | 95j6  | 115 | 19k6 | 40 | 98  | 10 | 3,5 | 117 | 3  | 42 | 31,0 | 235 | 281 | 9,0  | M6  | 21,5 | A6x6x32  | 118,0 | 91,0  | 111 | 109 | 106 | 130 | 176 | 95  | 25 | 70  |
| ED403  | 95j6  | 115 | 19k6 | 40 | 98  | 10 | 3,5 | 117 | 3  | 42 | 31,0 | 270 | 316 | 9,0  | M6  | 21,5 | A6x6x32  | 118,0 | 91,0  | 111 | 109 | 106 | 165 | 211 | 130 | 25 | 70  |
| ED503  | 110j6 | 130 | 24k6 | 50 | 115 | 11 | 3,5 | 135 | 3  | 42 | 32,0 | 290 | 341 | 9,0  | M8  | 27,0 | A8x7x40  | 127,0 | 100,0 | 120 | 109 | 106 | 163 | 214 | 128 | 25 | 92  |
| ED505  | 110j6 | 130 | 24k6 | 50 | 115 | 11 | 3,5 | 135 | 3  | 42 | 32,0 | 360 | 411 | 9,0  | M8  | 27,0 | A8x7x40  | 127,0 | 100,0 | 120 | 109 | 106 | 233 | 284 | 198 | 25 | 92  |
| ED704  | 130j6 | 165 | 24k6 | 50 | 145 | 11 | 3,5 | 164 | 3  | 42 | 40,0 | 385 | 449 | 11,0 | M8  | 27,0 | A8x7x40  | 147,0 | 115,0 | 134 | 119 | 114 | 222 | 286 | 183 | 40 | 128 |
| ED706  | 130j6 | 165 | 32k6 | 58 | 145 | 11 | 3,5 | 164 | 3  | 42 | 40,0 | 455 | 519 | 11,0 | M12 | 35,0 | A10x8x50 | 147,0 | 115,0 | 134 | 119 | 114 | 292 | 356 | 253 | 40 | 128 |
| ED706* | 130j6 | 165 | 32k6 | 58 | 145 | 11 | 3,5 | 164 | 3  | 71 | 40,0 | 455 | 519 | 11,0 | M12 | 35,0 | A10x8x50 | 147,0 | 137,0 | 134 | 119 | 114 | 292 | 356 | 253 | 40 | 128 |
| ED806  | 180j6 | 215 | 38k6 | 80 | 190 | 18 | 4,0 | 215 | 5  | 71 | 56,0 | 499 | 568 | 13,5 | M12 | 41,0 | A10x8x70 | 198,0 | 157,5 | 160 | 165 | 192 | 307 | 307 | 267 | 40 | 135 |
| ED806* | 180j6 | 215 | 38k6 | 80 | 190 | 18 | 4,0 | 215 | 5  | 66 | 54,5 | 499 | 568 | 13,5 | M12 | 41,0 | A10x8x70 | 198,0 | 168,0 | 160 | 165 | 192 | 292 | 295 | 267 | 40 | 135 |
| ED808  | 180j6 | 215 | 38k6 | 80 | 190 | 18 | 4,0 | 215 | 5  | 71 | 56,0 | 569 | 638 | 13,5 | M12 | 41,0 | A10x8x70 | 198,0 | 157,5 | 160 | 165 | 192 | 377 | 377 | 337 | 40 | 135 |
| ED808* | 180j6 | 215 | 38k6 | 80 | 190 | 18 | 4,0 | 215 | 5  | 66 | 54,5 | 569 | 638 | 13,5 | M12 | 41,0 | A10x8x70 | 198,0 | 168,0 | 160 | 165 | 192 | 362 | 365 | 337 | 40 | 135 |

\* ED706, ED806 Ke = 100 / ED808 Ke = 110

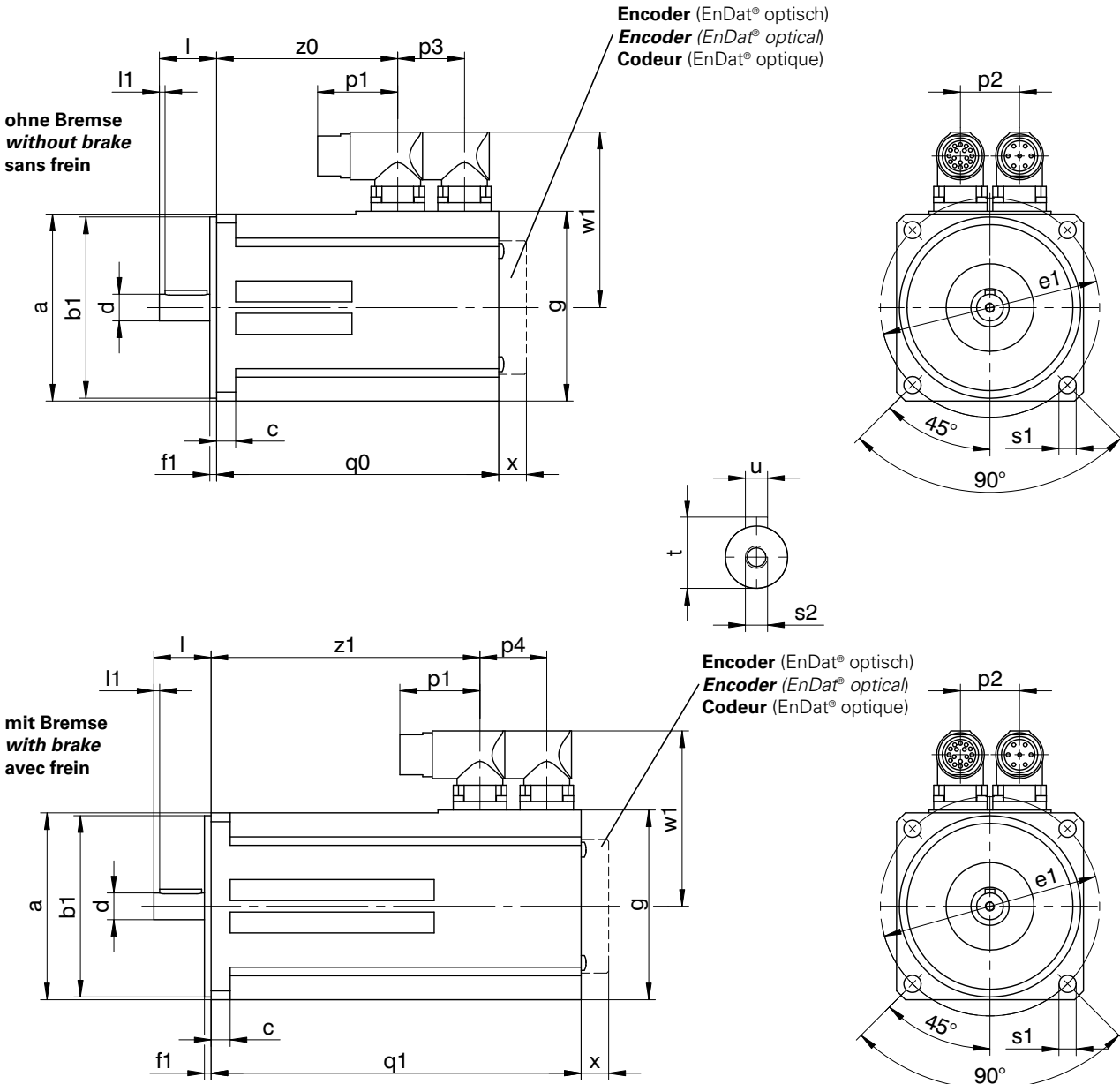
\* ED706, ED806 Ke = 100 / ED808 Ke = 110

\* ED706, ED806 Ke = 100 / ED808 Ke = 110

Synchron-Servomotoren **EK** - Steckverbinder  
 Synchronous Servo Motors **EK** - connector  
 Moteurs brushless synchrones **EK** - connecteur multibroches



**EK5\_U - EK8\_U**



Auch ohne Passfeder lieferbar!  
 Bitte beachten Sie die Hinweise auf Seite A12!

Can also be delivered without key!  
 Please refer to the notes on page A12!

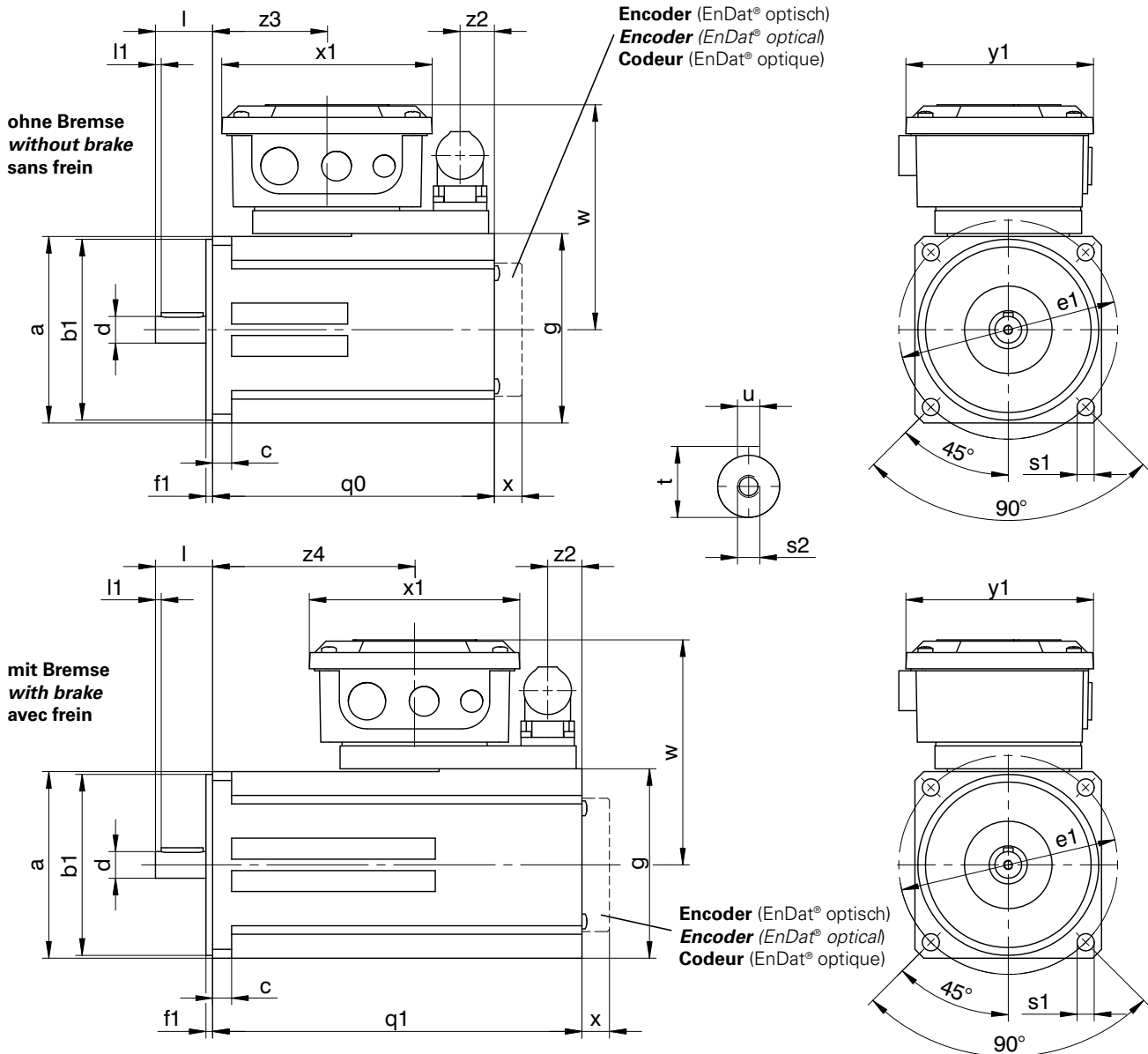
Disponible également sans clavette!  
 Regardez les remarques à la page A12!

| Typ          | øb1   | øe1 | ød   | l  | □a  | c  | f1  | g   | l1 | p1 | p2 | p3 | p4 | q0  | q1  | øs1  | s2  | t    | u       | w1    | x  | z0  | z1  |
|--------------|-------|-----|------|----|-----|----|-----|-----|----|----|----|----|----|-----|-----|------|-----|------|---------|-------|----|-----|-----|
| <b>EK501</b> | 110j6 | 130 | 19k6 | 40 | 115 | 11 | 3,5 | 115 | 3  | 42 | 32 | 35 | 35 | 150 | 178 | 9,0  | M6  | 21,5 | A6x6x32 | 100,0 | 18 | 93  | 121 |
| <b>EK502</b> | 110j6 | 130 | 19k6 | 40 | 115 | 11 | 3,5 | 115 | 3  | 42 | 32 | 35 | 35 | 185 | 213 | 9,0  | M6  | 21,5 | A6x6x32 | 100,0 | 18 | 128 | 156 |
| <b>EK702</b> | 130j6 | 165 | 24k6 | 50 | 145 | 11 | 3,5 | 145 | 3  | 42 | 40 | 35 | 35 | 209 | 235 | 11,0 | M8  | 27,0 | A8x7x40 | 115,0 | 17 | 152 | 178 |
| <b>EK703</b> | 130j6 | 165 | 24k6 | 50 | 145 | 11 | 3,5 | 145 | 3  | 42 | 40 | 35 | 35 | 244 | 270 | 11,0 | M8  | 27,0 | A8x7x40 | 115,0 | 17 | 187 | 213 |
| <b>EK803</b> | 180j6 | 215 | 32k6 | 58 | 190 | 18 | 4,0 | 190 | 3  | 42 | 56 | 44 | 62 | 268 | 301 | 13,5 | M12 | 35,0 | A8x7x40 | 136,5 | 22 | 205 | 220 |

Synchron-Servomotoren **EK** - Klemmenkasten  
 Synchronous Servo Motors **EK** - terminal box  
 Moteurs brushless synchrones **EK** - boîte à bornes



**EK5\_U - EK8\_U**



Auch ohne Passfeder lieferbar!  
 Bitte beachten Sie die Hinweise auf Seite A12!

Can also be delivered without key!  
 Please refer to the notes on page A12!

Disponible également sans clavette!  
 Regardez les remarques à la page A12!

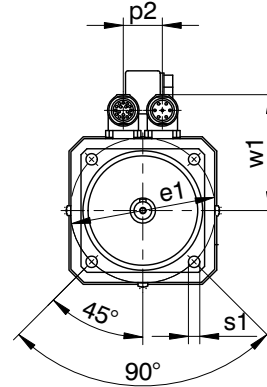
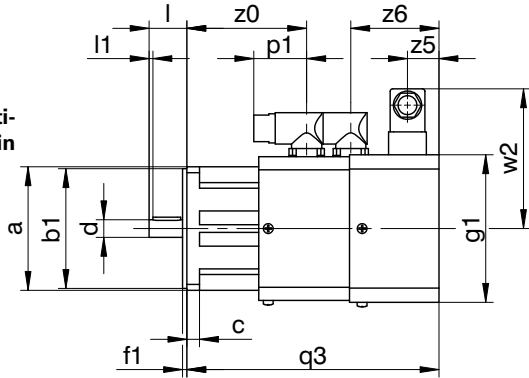
| Typ          | øb1   | øe1 | ød   | l  | □a  | c  | f1  | g   | l1 | q0  | q1  | øs1  | s2  | t    | u       | w     | x  | x1  | y1  | z2 | z3  | z4  |
|--------------|-------|-----|------|----|-----|----|-----|-----|----|-----|-----|------|-----|------|---------|-------|----|-----|-----|----|-----|-----|
| <b>EK501</b> | 110j6 | 130 | 19k6 | 40 | 115 | 11 | 3,5 | 115 | 3  | 150 | 178 | 9,0  | M6  | 21,5 | A6x6x32 | 127,0 | 18 | 109 | 106 | 22 | 58  | 86  |
| <b>EK502</b> | 110j6 | 130 | 19k6 | 40 | 115 | 11 | 3,5 | 115 | 3  | 185 | 213 | 9,0  | M6  | 21,5 | A6x6x32 | 127,0 | 18 | 109 | 106 | 22 | 93  | 121 |
| <b>EK702</b> | 130j6 | 165 | 24k6 | 50 | 145 | 11 | 3,5 | 145 | 3  | 209 | 235 | 11,0 | M8  | 27,0 | A8x7x40 | 147,0 | 17 | 119 | 114 | 22 | 113 | 139 |
| <b>EK703</b> | 130j6 | 165 | 24k6 | 50 | 145 | 11 | 3,5 | 145 | 3  | 244 | 270 | 11,0 | M8  | 27,0 | A8x7x40 | 147,0 | 17 | 119 | 114 | 22 | 148 | 174 |
| <b>EK803</b> | 180j6 | 215 | 32k6 | 58 | 190 | 18 | 4,0 | 190 | 3  | 268 | 301 | 13,5 | M12 | 35,0 | A8x7x40 | 167,5 | 22 | 165 | 192 | 19 | 152 | 168 |

Synchron-Servomotoren **EK** - Fremdbelüftung  
 Synchronous Servo Motors **EK** - forced-air cooling  
 Moteurs brushless synchones **EK** - ventilation forcée

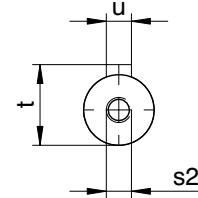
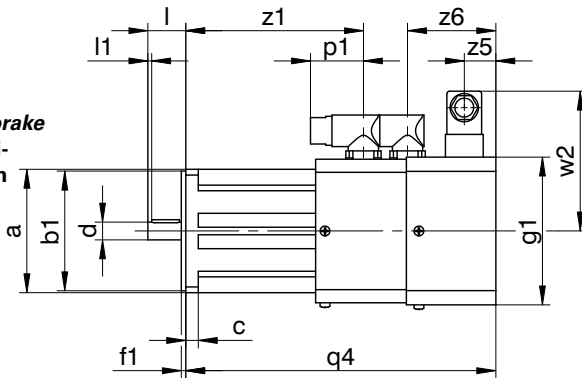


**EK5\_B - EK8\_B**

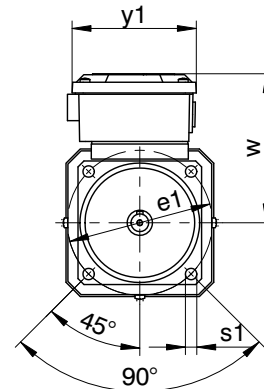
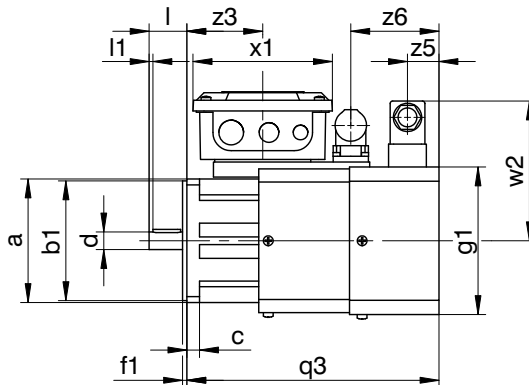
**Steckverbinder  
 ohne Bremse  
 Connector  
 without brake  
 Connecteur multi-  
 broches sans frein**



**Steckverbinder  
 mit Bremse  
 Connector with brake  
 Connecteur multi-  
 broches avec frein**



**Klemmenkasten  
 ohne Bremse  
 Terminal box  
 without brake  
 Boîte à bornes  
 sans frein**



Auch ohne Passfeder lieferbar!  
 Bitte beachten Sie die Hinweise auf Seite A12!

Can also be delivered without key!  
 Please refer to the notes on page A12!

Disponible également sans clavette!  
 Regardez les remarques à la page A12!

| Typ          | øb1   | øe1 | ød   | l  | □a  | c  | f1  | g1  | l1 | p1 | p2 | q3  | q4  | ø s1 | s2  | t    | u       | w   | w1    | w2  | x1  | y1  | z0  | z1  | z3  | z5 | z6  |
|--------------|-------|-----|------|----|-----|----|-----|-----|----|----|----|-----|-----|------|-----|------|---------|-----|-------|-----|-----|-----|-----|-----|-----|----|-----|
| <b>EK501</b> | 110j6 | 130 | 19k6 | 40 | 115 | 11 | 3,5 | 135 | 3  | 42 | 32 | 220 | 248 | 9,0  | M6  | 21,5 | A6x6x32 | 127 | 100,0 | 120 | 109 | 97  | 93  | 121 | 58  | 25 | 92  |
| <b>EK502</b> | 110j6 | 130 | 19k6 | 40 | 115 | 11 | 3,5 | 135 | 3  | 42 | 32 | 255 | 283 | 9,0  | M6  | 21,5 | A6x6x32 | 127 | 100,0 | 120 | 109 | 97  | 128 | 156 | 93  | 25 | 92  |
| <b>EK702</b> | 130j6 | 165 | 24k6 | 50 | 145 | 11 | 3,5 | 164 | 3  | 42 | 40 | 315 | 341 | 11,0 | M8  | 27,0 | A8x7x40 | 147 | 115,0 | 134 | 119 | 109 | 152 | 178 | 113 | 40 | 128 |
| <b>EK703</b> | 130j6 | 165 | 24k6 | 50 | 145 | 11 | 3,5 | 164 | 3  | 42 | 40 | 350 | 376 | 11,0 | M8  | 27,0 | A8x7x40 | 147 | 115,0 | 134 | 119 | 109 | 187 | 213 | 148 | 40 | 128 |
| <b>EK803</b> | 180j6 | 215 | 32k6 | 58 | 190 | 18 | 4,0 | 215 | 3  | 42 | 56 | 384 | 417 | 13,5 | M12 | 35,0 | A8x7x40 | 168 | 136,5 | 160 | 120 | 119 | 205 | 220 | 152 | 40 | 135 |